

300 serie PS  
PowerSafe®

ENGINE PROTECTIONS  
PROTECCIONES MOTOR

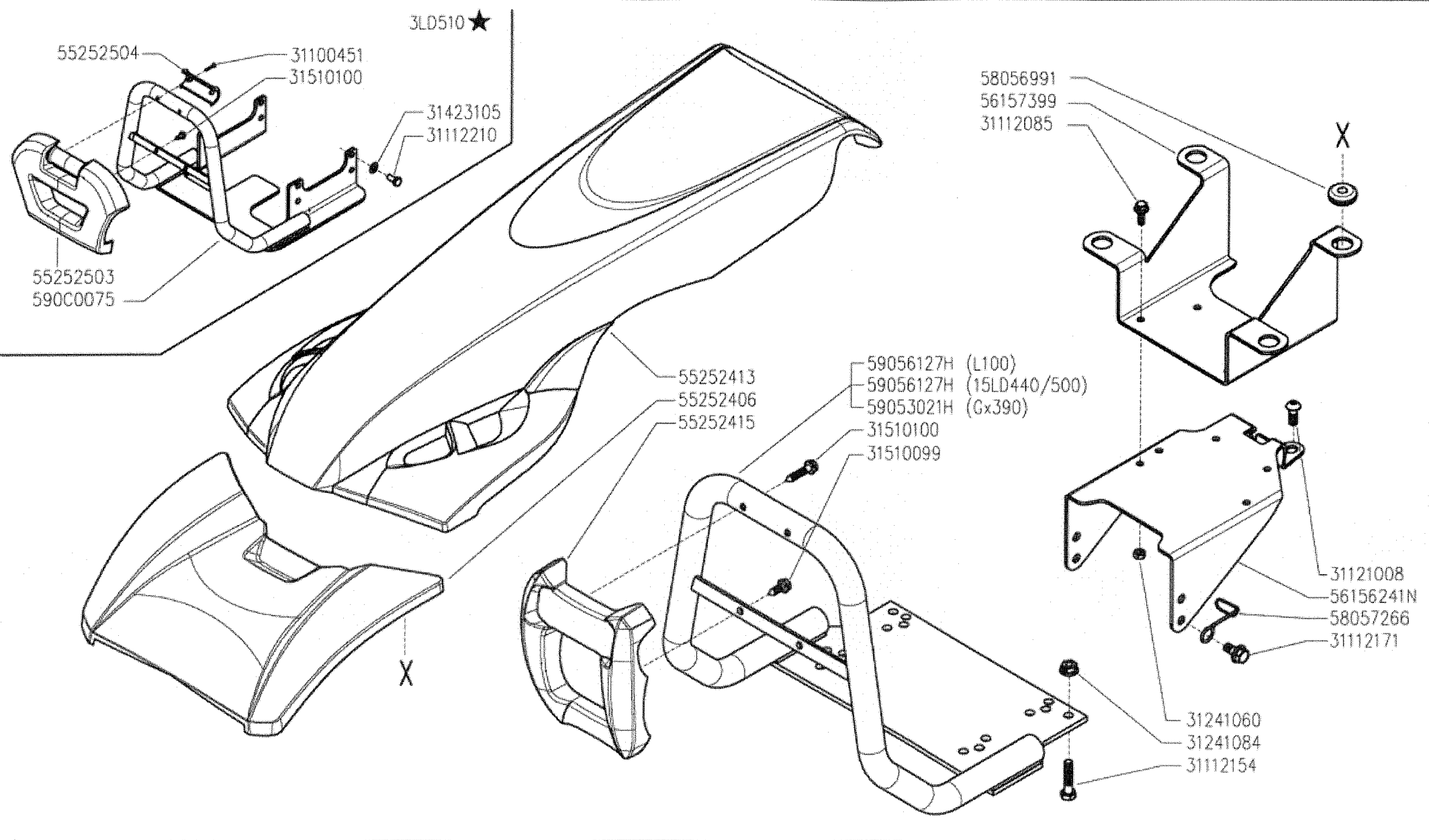
PROTEZIONI MOTORE  
( 340 / 346 )

PROTECTIONS MOTEUR  
MOTORSCHUTZ

DALLA MACCHINA  
DE LA MAQUINA  
DE LA MAQUINA  
FROM THE MACHINE  
AB DER MASCHINE

N.


Rev.	0
A02	0
05/2009	



300 serie PS  
PowerSafe®

ENGINE PROTECTIONS  
PROTECCIONES MOTOR

PROTEZIONI MOTORE  
( 340-346-360 ★ )

PROTECTIONS MOTEUR  
MOTORSCHUTZ

DALLA MACCHINA  
DE LA MAQUINA  
DE LA MAQUINA  
FROM THE MACHINE  
AB DER MASCHINE

★ N.

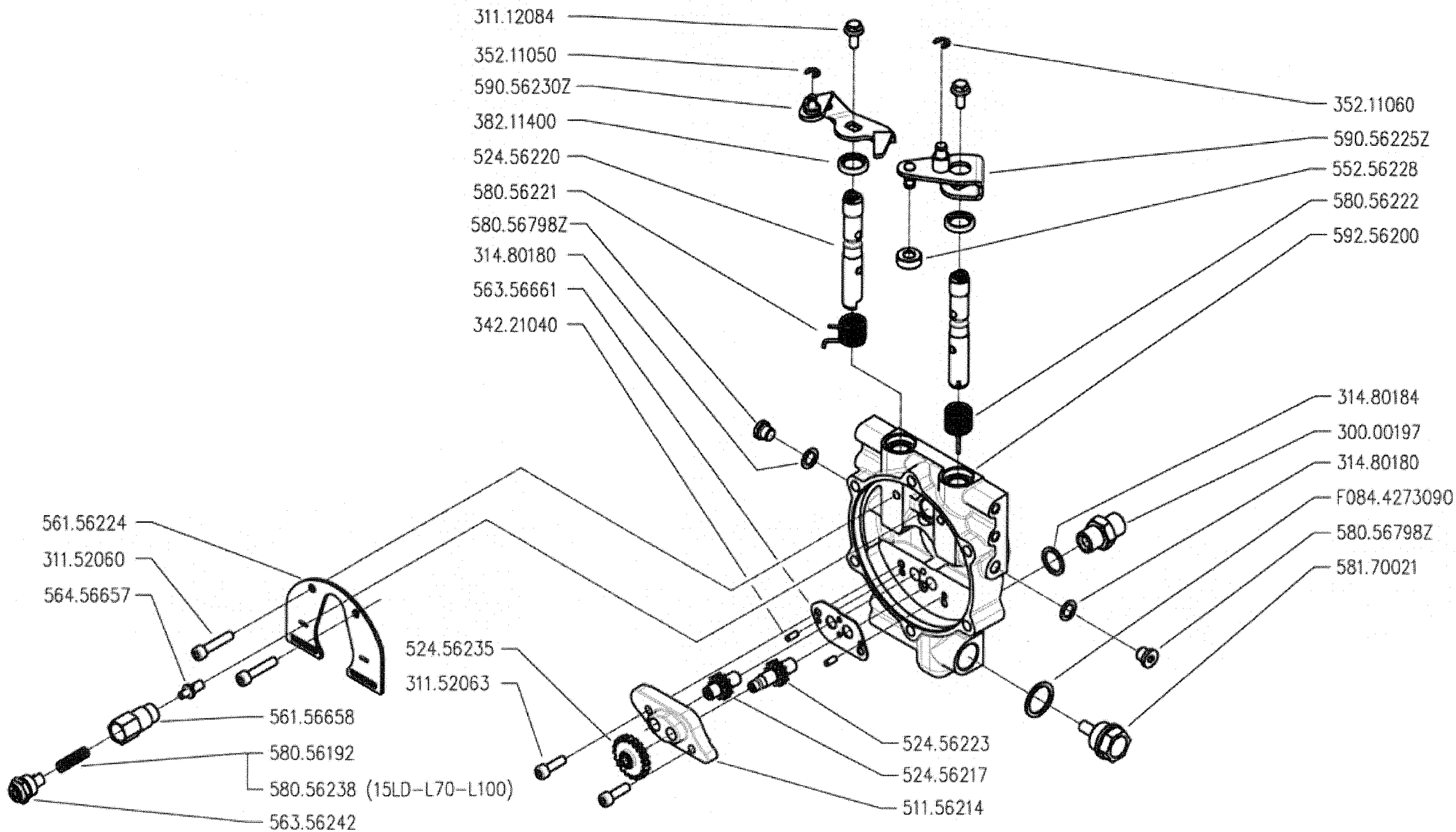
AGGIORNAMENTO  
APLAZAMIENTO  
MISE A JOUR  
REVISION  
ANPASSUNG

A02

Rev.

1

11/2010



300 serie PS  
 PowerSafe®

COMANDO FRIZIONE POWERSAFE

POWERSAFE CLUTCH CONTROL

CONTROL EMBRAGUE POWERSAFE

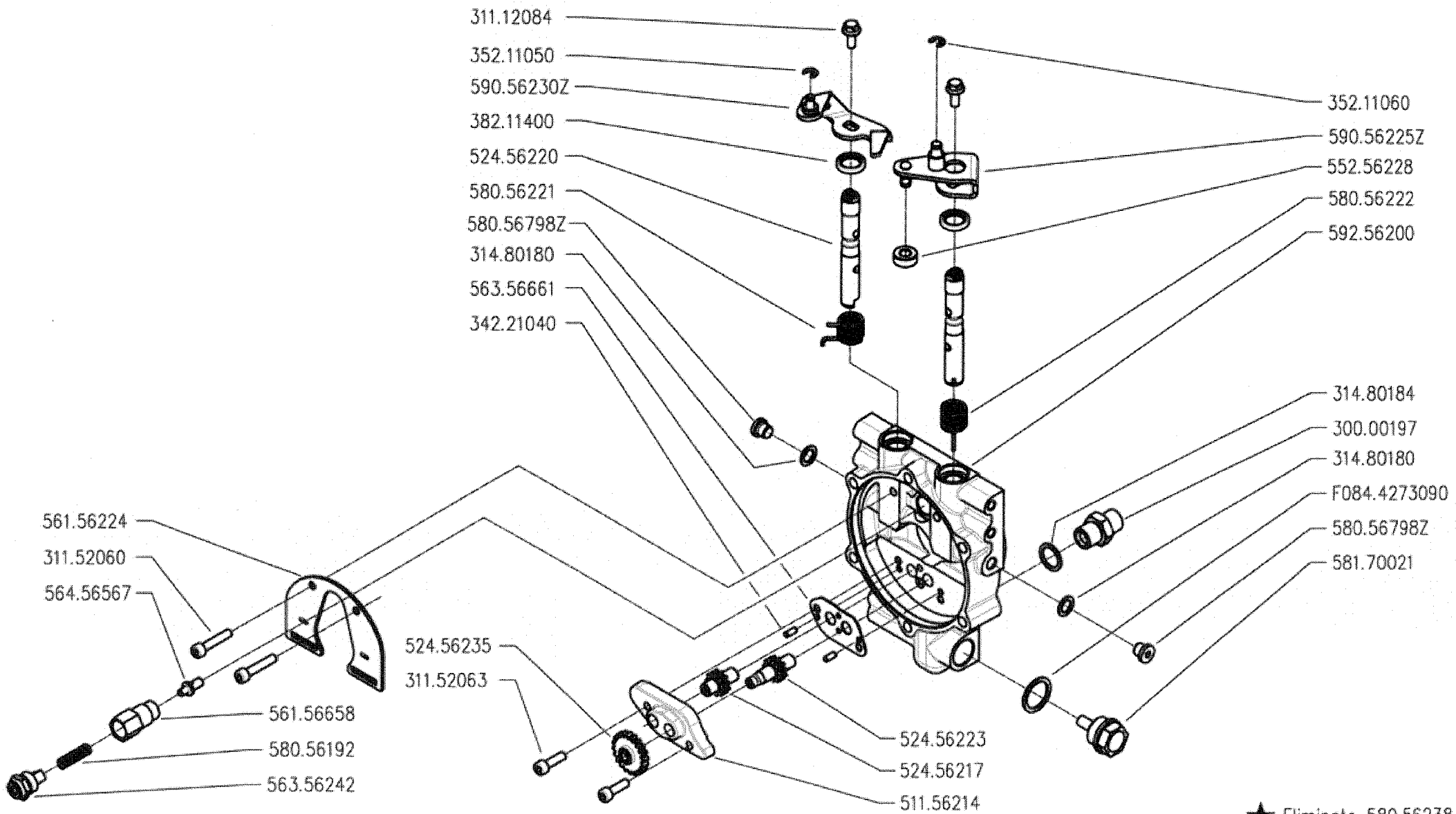
CONTRÔLE EMBRAYAGE POWERSAFE

REGELUNG POWERSAFE KUPPLUNG

DALLA MACCHINA  
 DE LA MAQUINA  
 DE LA MACHINA  
 FROM THE MACHINE  
 AB DER MASCHINE

N.

	Rev.
	B01 0
	05/2009



★ Eliminato 580.56238



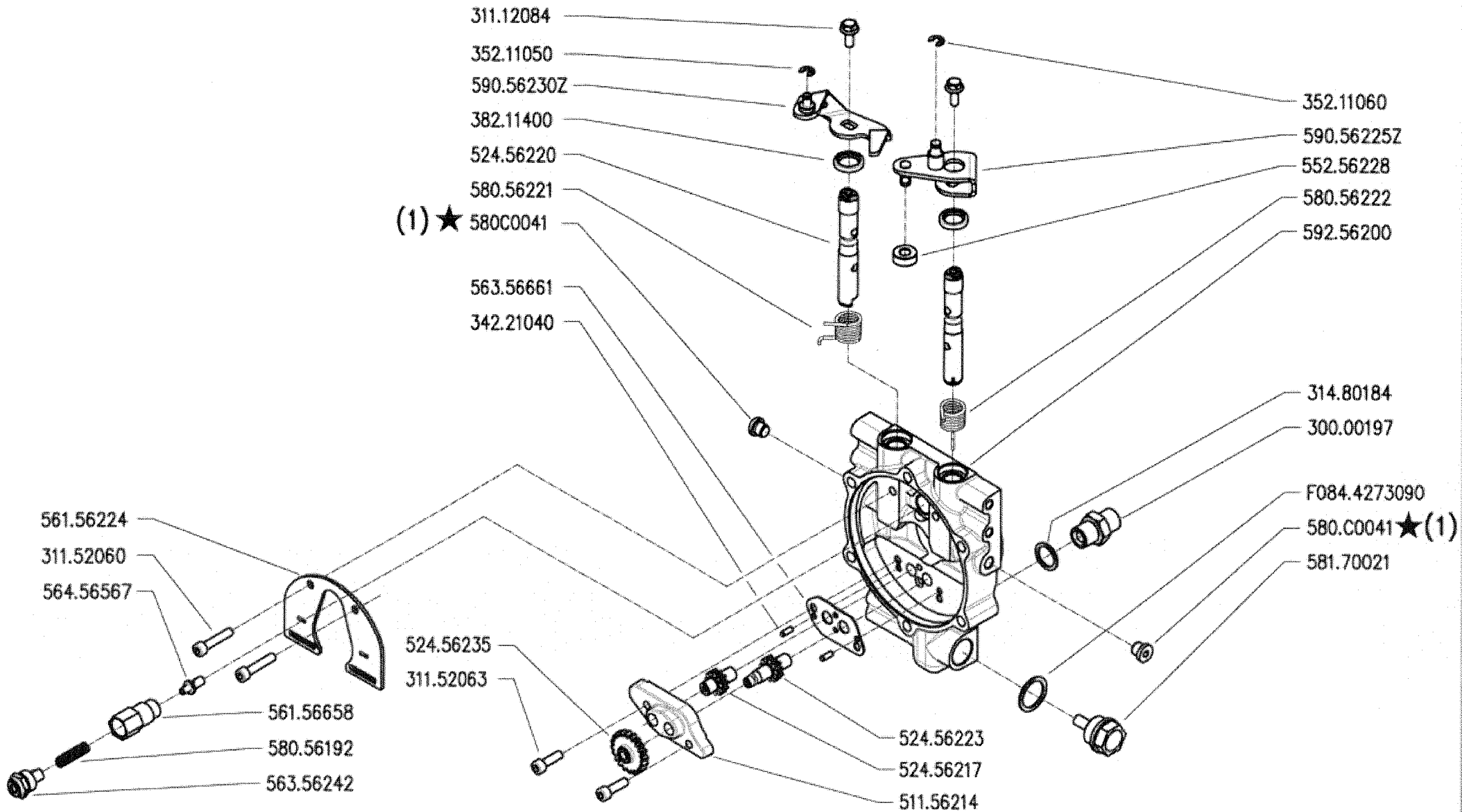
300 serie PS  
 PowerSafe®

COMANDO FRIZIONE POWERSAFE  
 POWERSAFE CLUTCH CONTROL  
 CONTROL EMBRAGUE POWERSAFE  
 CONTRÔLE EMBRAYAGE POWERSAFE  
 REGELUNG POWERSAFE KUPPLUNG

DALLA MACCHINA  
 DE LA MAQUINA  
 DE LA MACHINA  
 FROM THE MACHINE  
 AB DER MASCHINE  
 ★ N.

852604

Rev.  
 B01 1  
 04/2010



(1) sostituisce (580.56798Z + 314.80180)



300 serie PS  
 PowerSafe®

COMANDO FRIZIONE POWERSAFE

POWERSAFE CLUTCH CONTROL

CONTROL EMBRAGUE POWERSAFE

CONTRÔLE EMBRAYAGE POWERSAFE

REGELUNG POWERSAFE KUPPLUNG

DALLA MACCHINA  
 DE LA MAQUINA  
 DE LA MACHINA  
 FROM THE MACHINE  
 AUS DER MASCHINE

AGGIORNAMENTO

APLAZAMIENTO

MISE A JOUR

REVISION

ANPASSUNG

B01 2

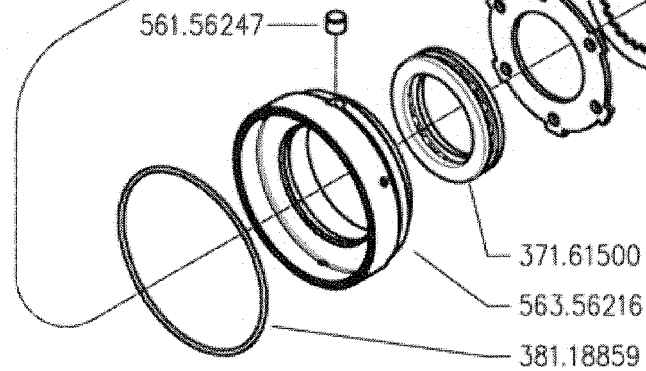
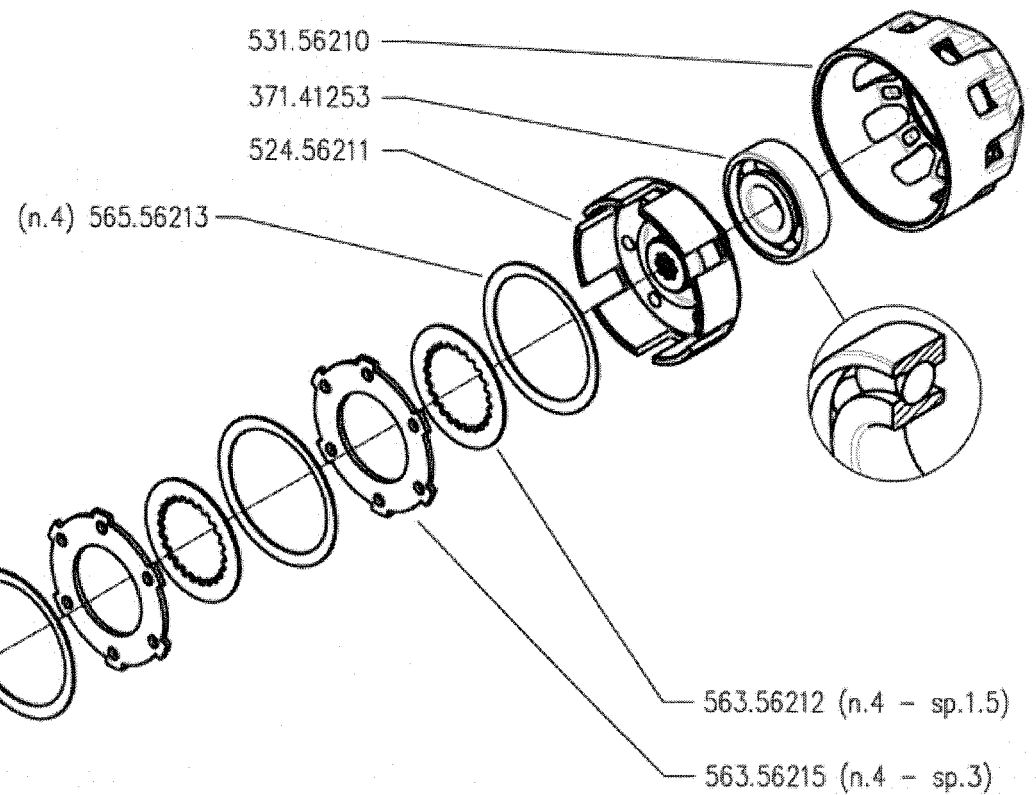
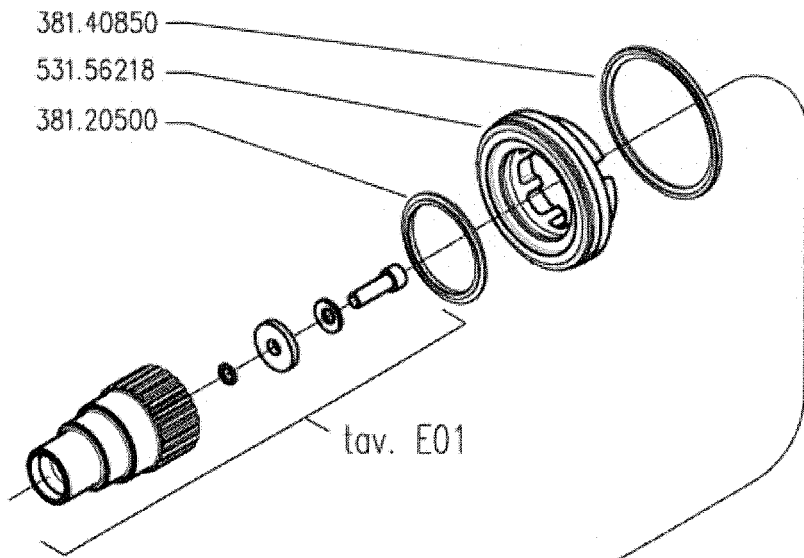
09/2010

Rev.

★ N.

Rev.

Rev.



300 serie PS  
PowerSafe®

CILINDRO E FRIZIONE POWERSAFE

CYLINDER AND POWERSAFE CLUTCH  
CILINDRO Y EMBRAGUE POWERSAFE

CYLINDER ET EMBRAYAGE POWERSAFE  
ZILINDER UND POWERSAFE KUPPLUNG

DALLA MACCHINA  
DE LA MAQUINA  
DE LA MACHINA  
FROM THE MACHINE  
AB DER MASCHINE

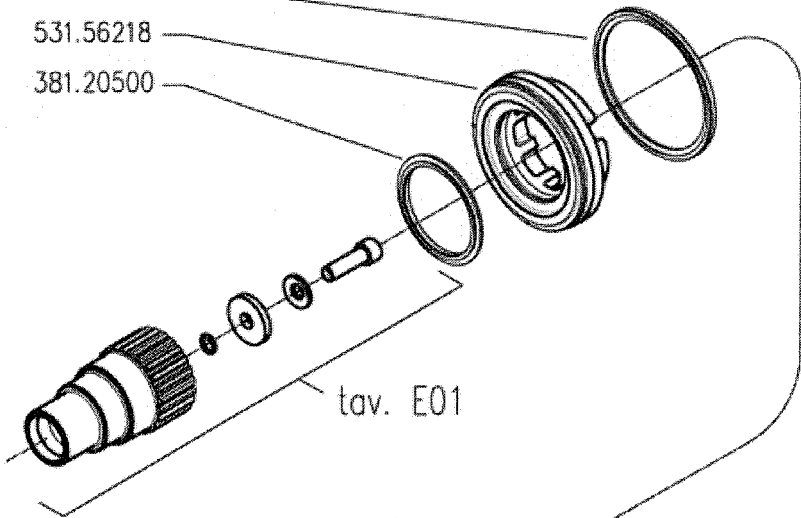
N.


Rev.	0
C01	0
05/2009	

381.40850

531.56218

381.20500

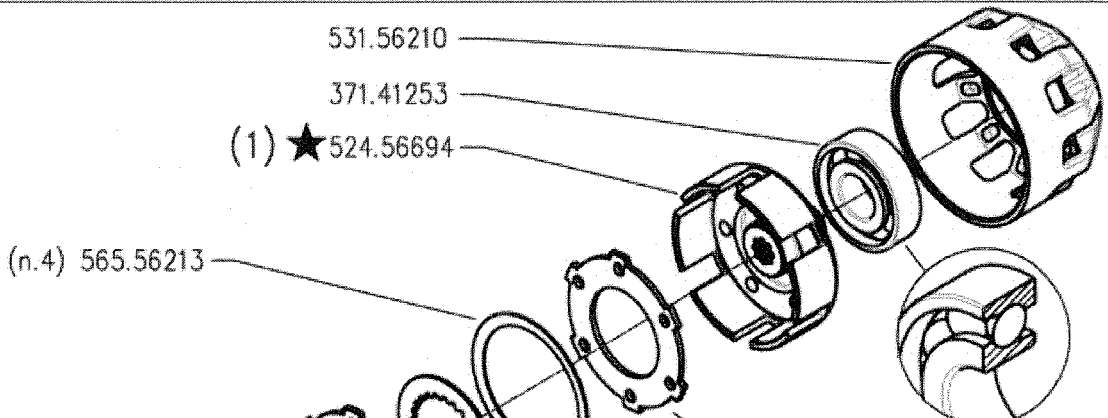


531.56210

371.41253

(1) ★ 524.56694

(n.4) 565.56213



tav. E01

561.56247

592.56693 ★ (1)

371.61500

563.56216

381.18859

(1) sostituisce (563.56212+563.56215+524.56211)



300 serie PS  
PowerSafe®

CILINDRO E FRIZIONE POWERSAFE

CYLINDER AND POWERSAFE CLUTCH  
CILINDRO Y EMBRAGUE POWERSAFE

CYLINDER ET EMBRAYAGE POWERSAFE  
ZILINDER UND POWERSAFE KUPPLUNG

DALLA MACCHINA  
DE LA MACCHINA  
DE LA MACCHINA  
FROM THE MACHINE  
AB DER MASCHINE

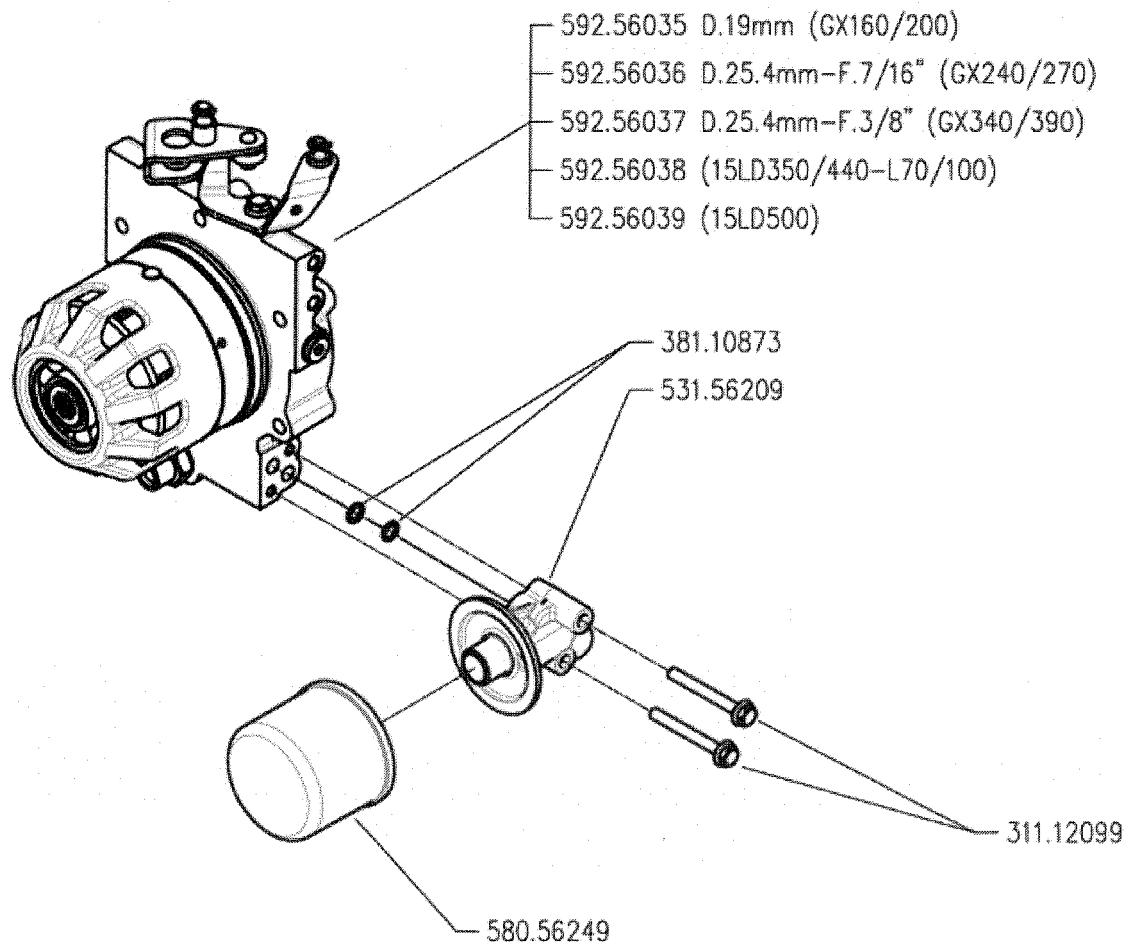
★ N.

852604

C01

04/2010

Rev. 1



300 serie PS  
 PowerSafe®

GRUPPO FILTRO POWERSAFE

POWERSAFE FILTER UNIT  
 FILTRO POWERSAFE

FILTRE POWERSAFE  
 POWERSAFE FILTER

DALLA MACCHINA  
 DE LA MAQUINA  
 FROM THE MACHINE  
 AB DER MASCHINE

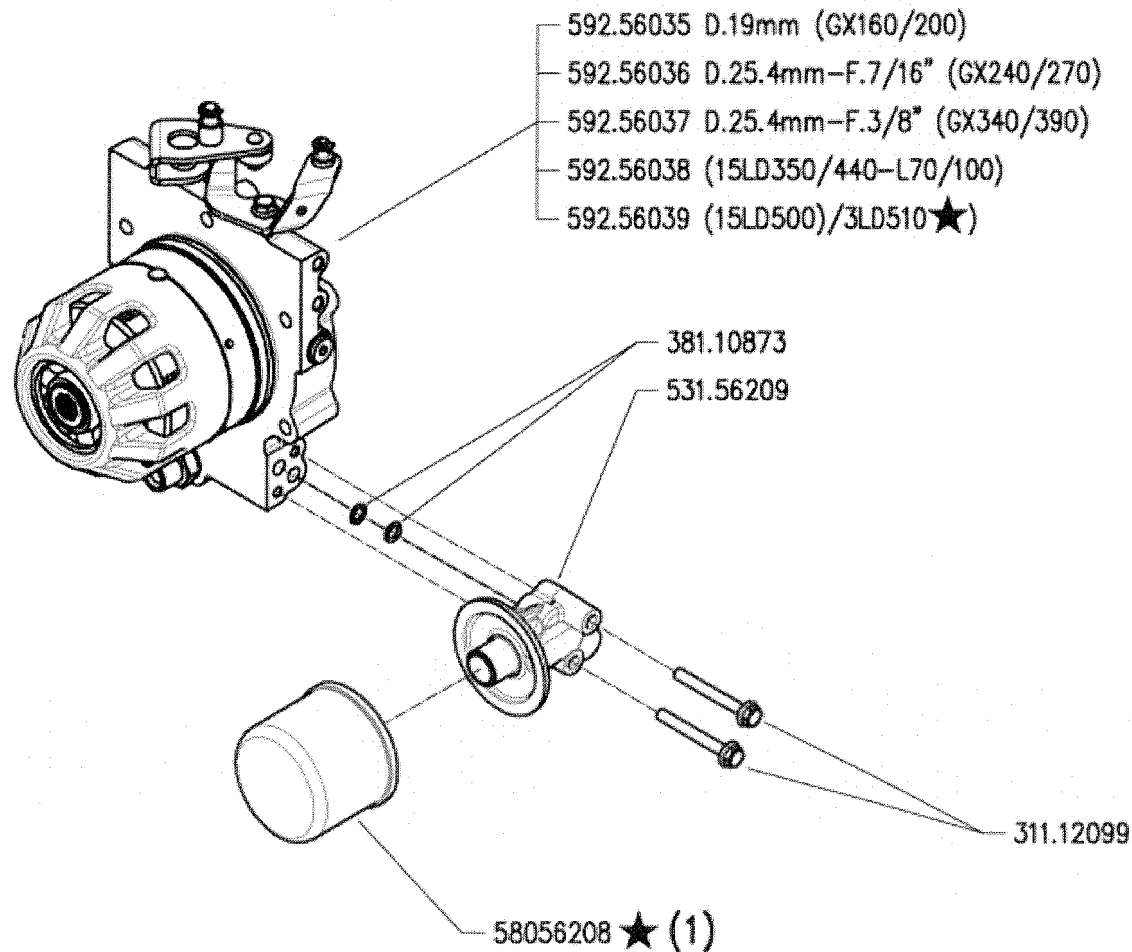
N.

D01 0

05/2009

Rev.





(1) sostituisce 580.56249



300 serie PS  
PowerSafe®

GRUPPO E FILTRO POWERSAFE

POWERSAFE FILTER AND UNIT  
FILTRO POWERSAFE

FILTRE POWERSAFE  
POWERSAFE FILTER

DALLA MACCHINA  
DE LA MAQUINA  
DE LA MACHINA  
FROM THE MACHINE  
AB DER MASCHINE



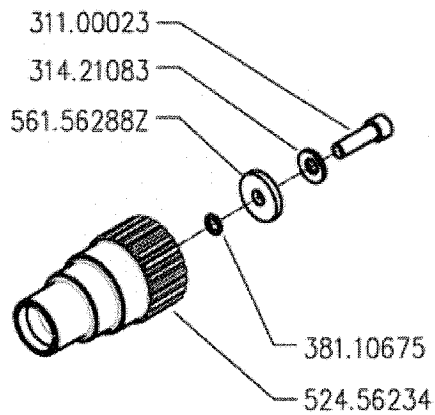
N.

AGGIORNAMENTO  
APLAZAMIENTO  
WISE A JOUR  
REVISION  
ANPASSUNG

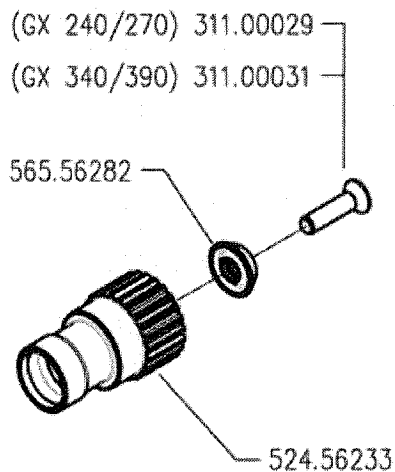
D01

Rev.  
1

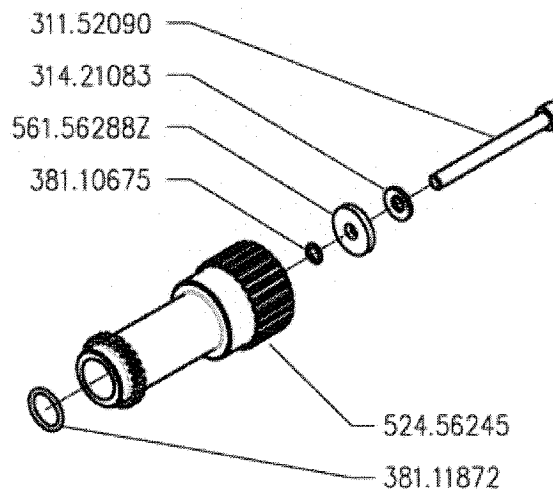
11/2010



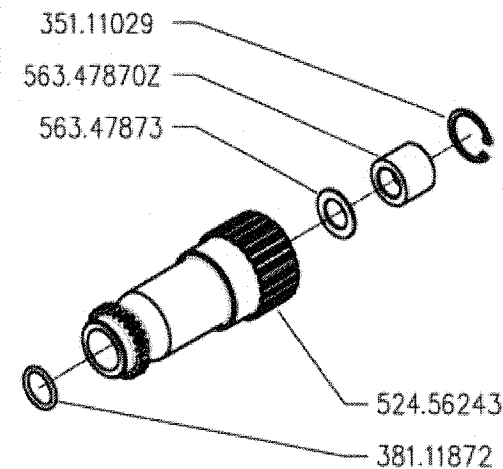
GX 160-200



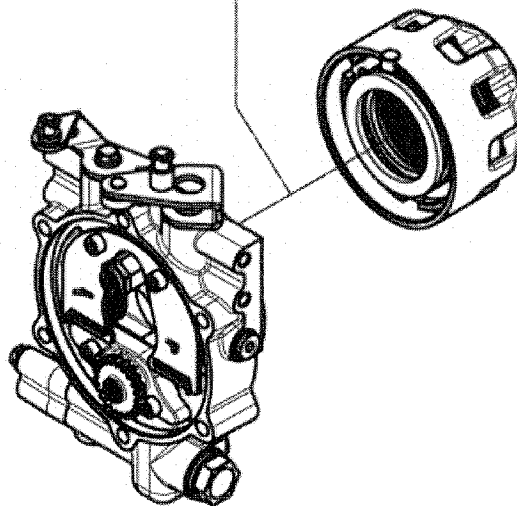
GX 240-270-340-390



15LD350-440 - L70-100



15LD500



300 serie PS  
PowerSafe®

MOZZI FRIZIONE POWERSAFE

POWERSAFE CLUTCH HUBS

CUBOS EMBRAQUE POWERSAFE

MOYEURS EMBRAYAGE POWERSAFE

NABEN POWERSAFE KUPPLUNG

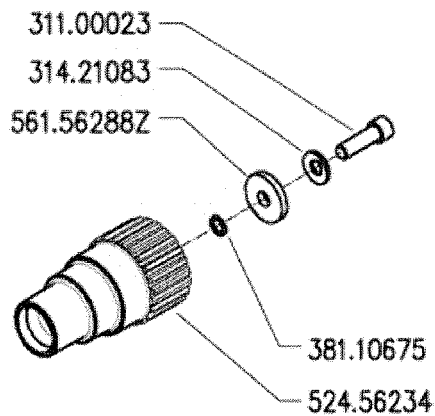
DALLA MACCHINA  
DE LA MAQUINA  
DE LA MACHINA  
FROM THE MACHINE  
AB DER MASCHINE

N.

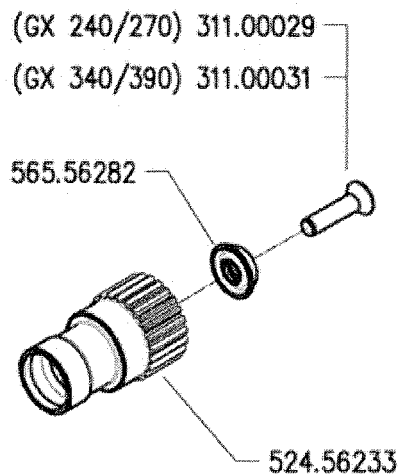
E01

Rev. 0

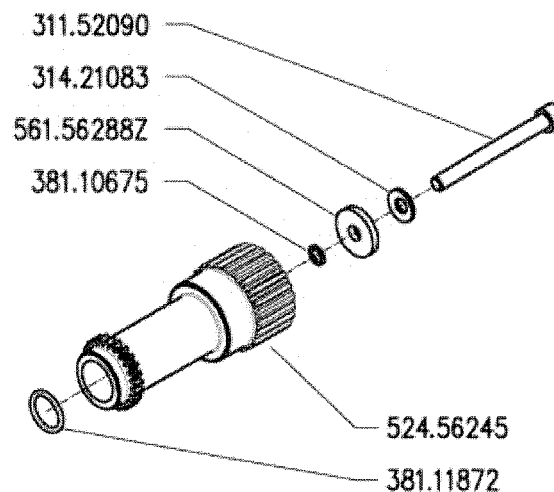
05/2009



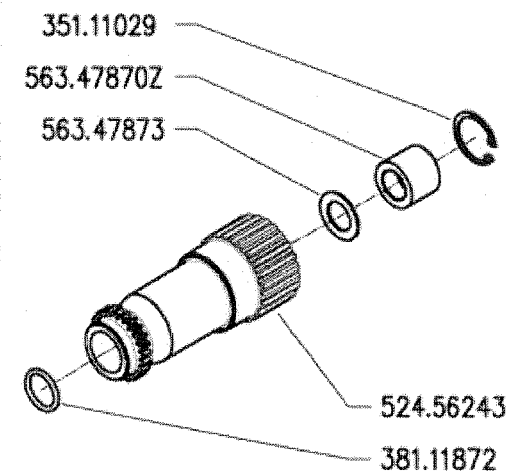
GX 160-200



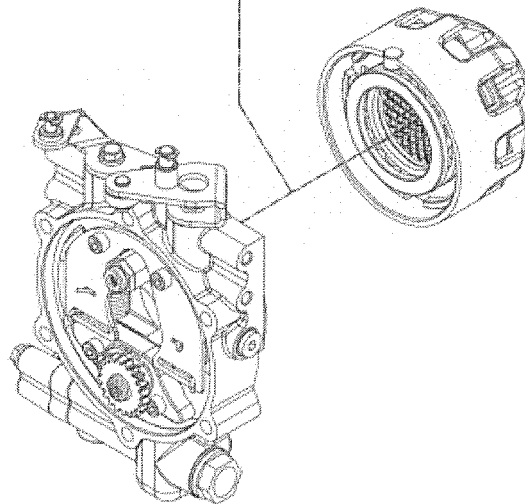
GX 240-270-340-390



15LD350-440 - L70-100



15LD500-3LD510 ★



300 serie PS  
PowerSafe®

MOZZI FRIZIONE POWERSAFE

POWERSAFE CLUTCH HUBS

CUBOS EMBRAGUE POWERSAFE

MOYEURS EMBRAYAGE POWERSAFE

NABEN POWERSAFE KÜPPLUNG

DALLA MACCHINA  
DE LA MACQUINA  
DE LA MACHINA  
FROM THE MACHINE  
AB DER MASCHINE



N.

AGGIORNAMENTO

APLAZAMIENTO

MISE A JOUR

REVISION

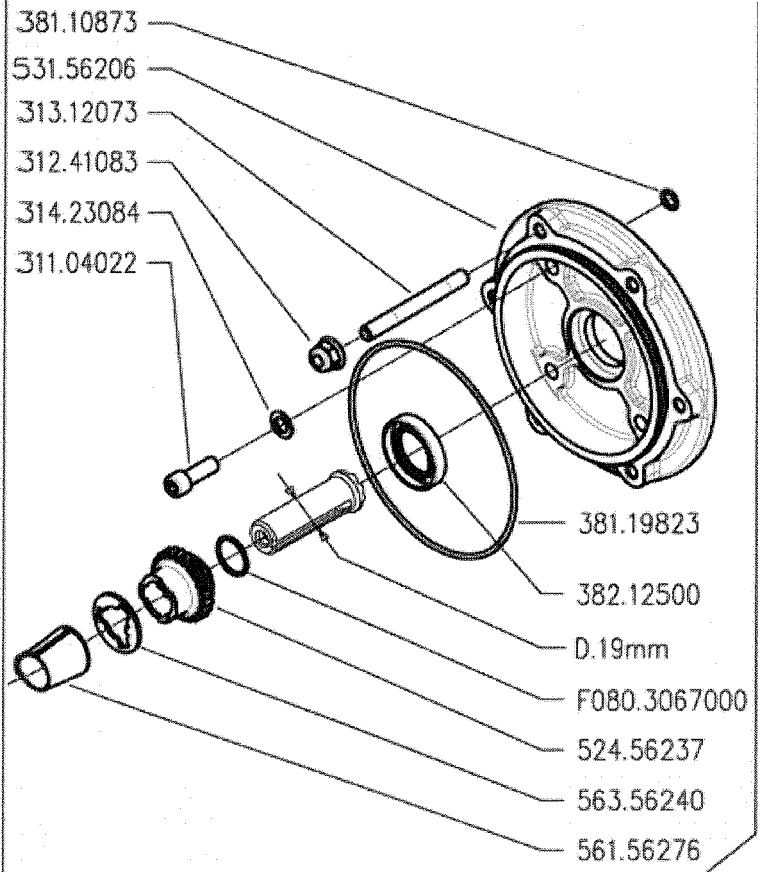
ANPASSUNG

E01

11/2010

Rev.

1

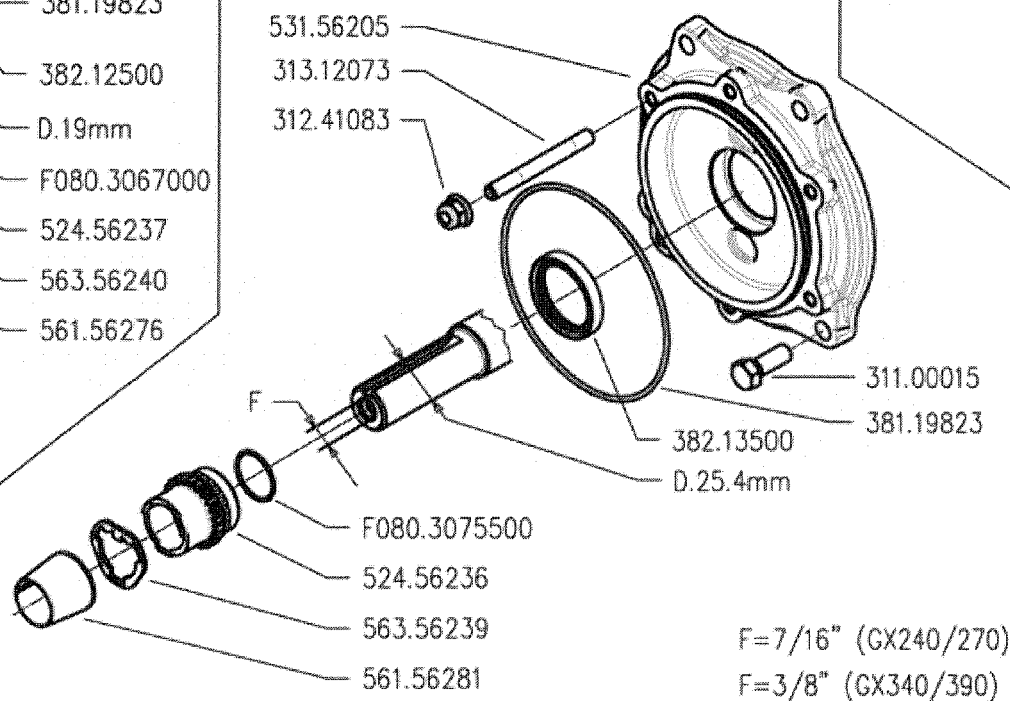


381.10873  
531.56206  
313.12073  
312.41083  
314.23084  
311.04022

381.19823  
382.12500  
D.19mm  
F080.3067000  
524.56237  
563.56240  
561.56276

GX 160-200

GX 240-270-340-390

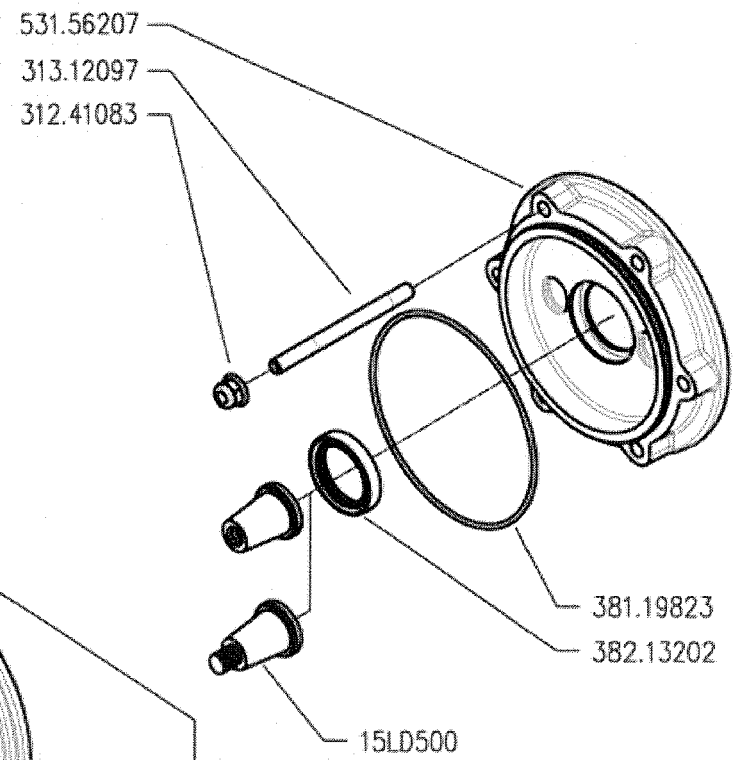


531.56205  
313.12073  
312.41083

F080.3075500  
524.56236  
563.56239  
561.56281

311.00015  
381.19823  
382.13500  
D.25.4mm

F=7/16" (GX240/270)  
F=3/8" (GX340/390)



531.56207  
313.12097  
312.41083

381.19823  
382.13202  
15LD500

15LD350-440-500  
L70-100



300 serie PS  
PowerSafe®

ENGINE FLANGES  
BRIDAS MOTOR

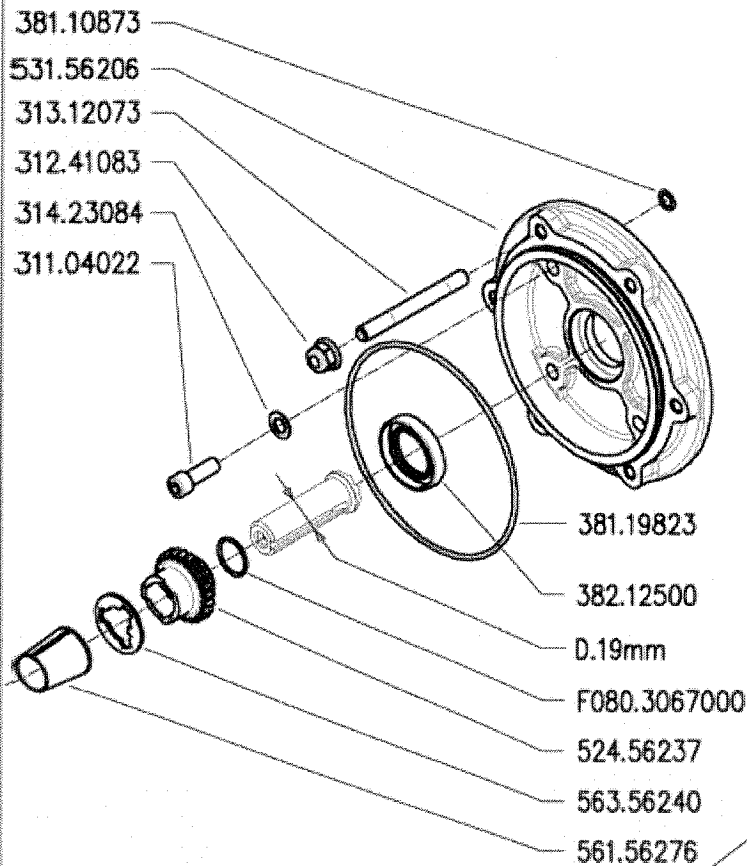
FLANGIE MOTORE

BRIDES MOTEUR  
MOTOR FLANSCH

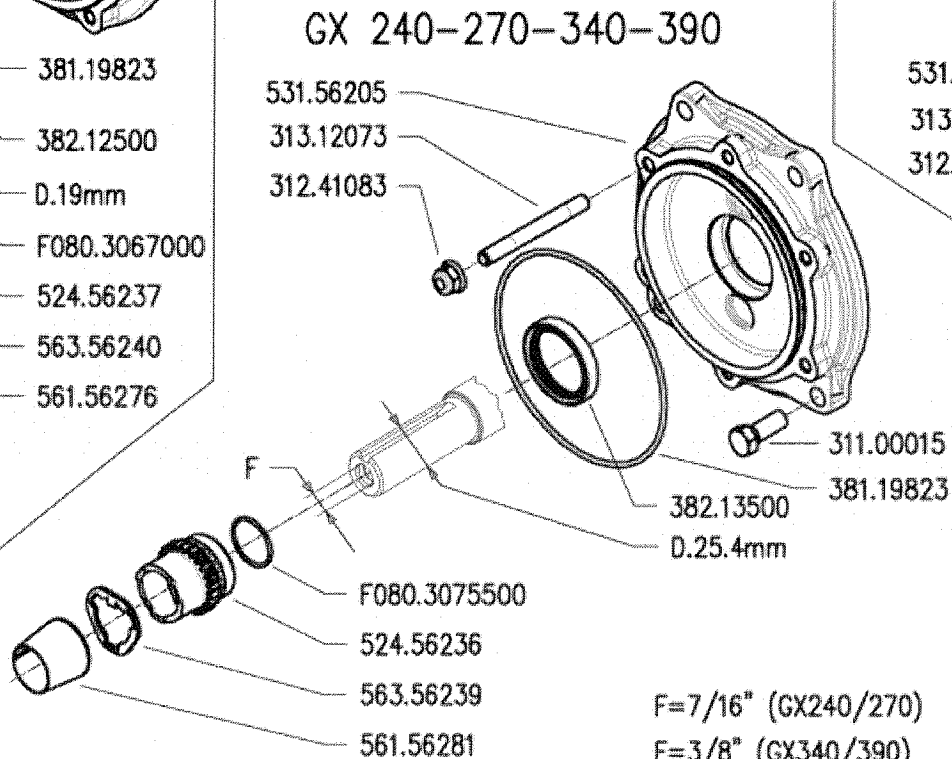
DALLA MACCHINA  
DE LA MAQUINA  
FROM THE MACHINE  
AB DER MASCHINE

N.


Rev.	F01	0
	05/2009	

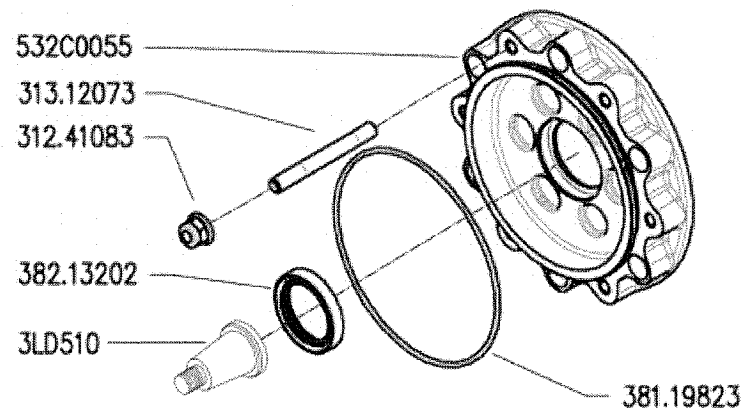


GX 160-200

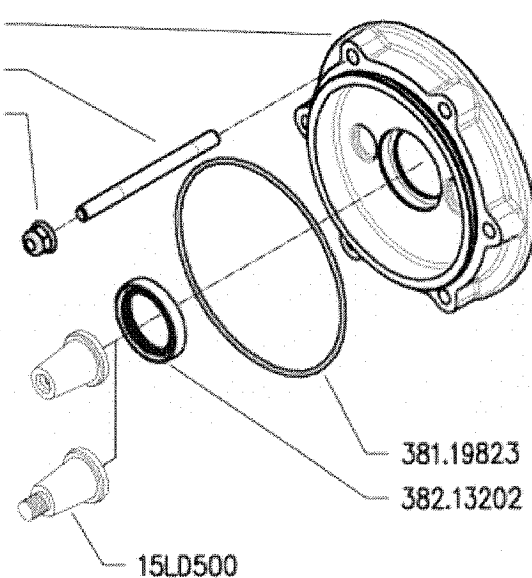


GX 240-270-340-390

F=7/16" (GX240/270)  
F=3/8" (GX340/390)



15LD350-440-500  
L70-100



300 serie PS  
PowerSafe®

ENGINE FLANGES  
BRIDAS MOTOR

FLANGIE MOTORE

BRIDES MOTEUR  
MOTOR FLANSCH

DALLA MACCHINA  
DE LA MAQUINA  
DE LA MAQUINA  
FROM THE MACHINE  
AB DER MASCHINE



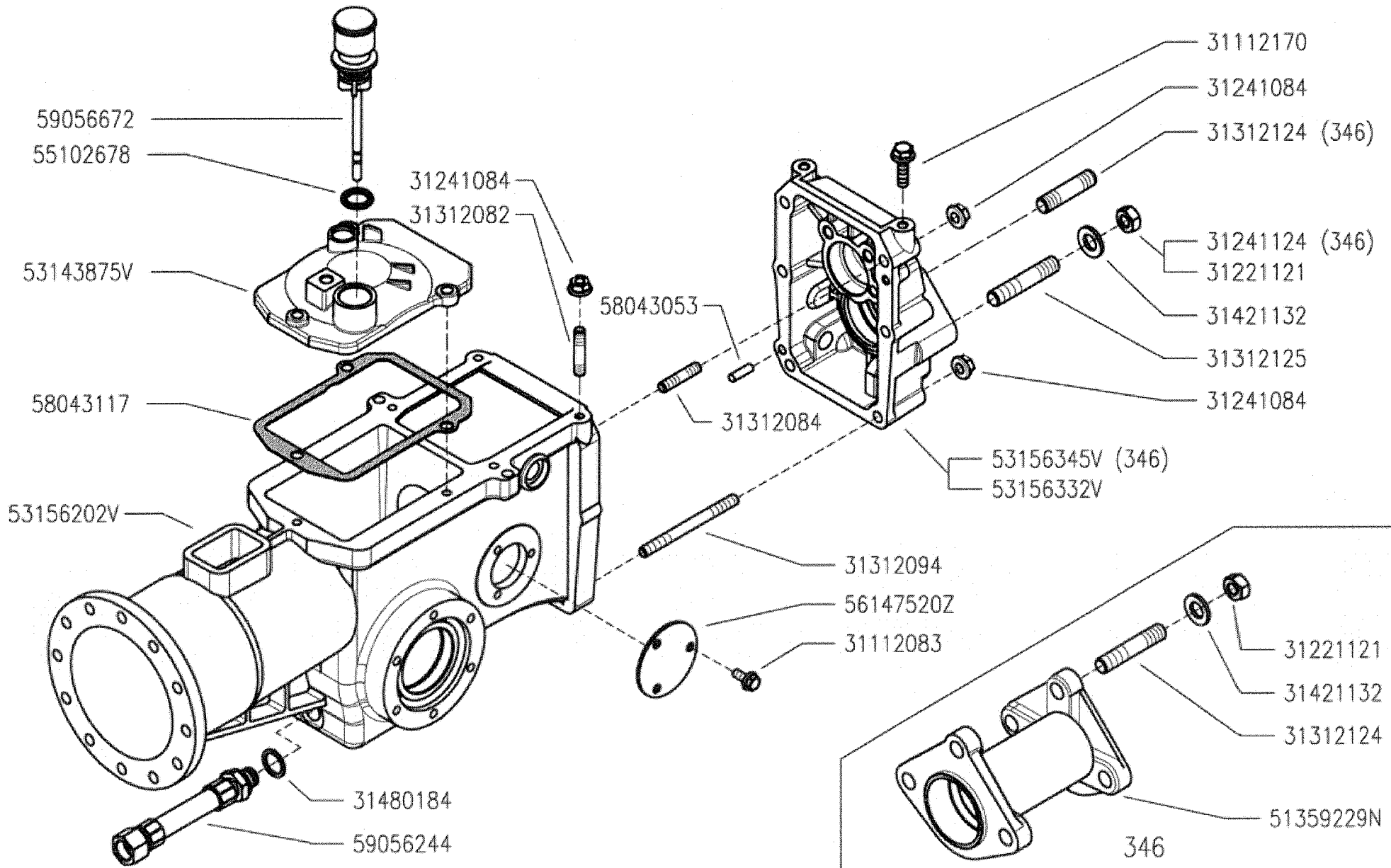
AGGIORNAMENTO  
APLAZAMIENTO  
MISE A JOUR  
REVISION  
ANPASSUNG

F01 1

11/2010

Rev.

REV. 11/2010



300 serie PS  
PowerSafe®

GEARBOX  
CAJA DE CAMBIO

SCATOLA CAMBIO  
(340-346)

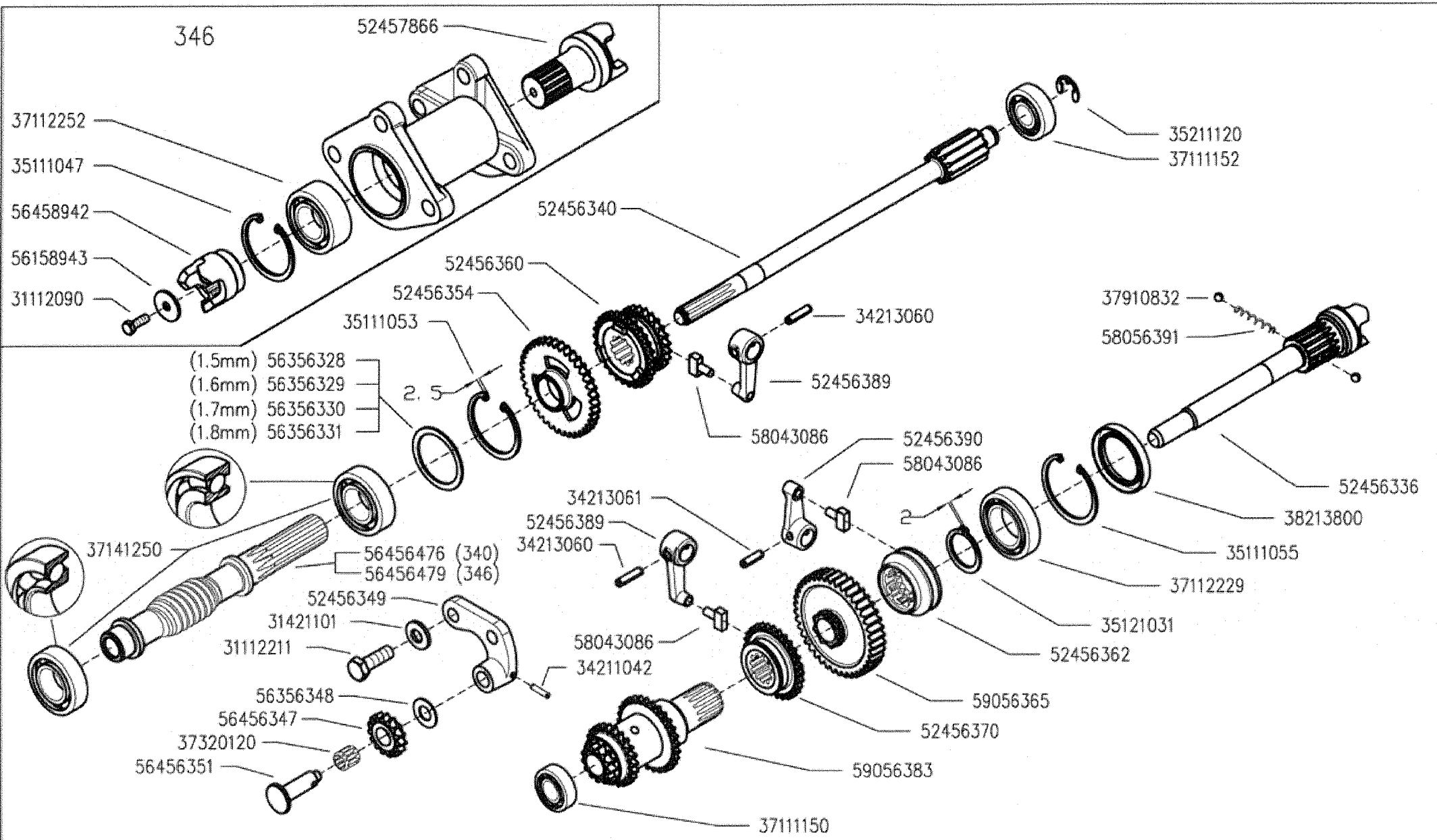
BOITE DE VITESSES  
WECHSELGETRIEBE

DALLA MACCHINA  
DE LA MASCHINA  
DE LA MASCHINA  
FROM THE MACHINE  
AB DER MASCHINE

N.

Rev. G02 0

05/2009



300 serie PS  
PowerSafe®

GEARS  
ENGRANAJES

INGRANAGGI CAMBIO  
(340-346)

ENGRANAGES  
ZÄHNÄDER

DALLA MACCHINA  
DE LA MAQUINA  
DE LA MACHINA  
FROM THE MACHINE  
AB DER MASCHINE

N.

H03 0

05/2009

Rev.

346

52457866

37112252

35111047

56458942

56158943

31112090

52456340

52456360

52456354

35111053

34213060

35211120

37111152

37910832

58056391

(1.5mm) 56356328

(1.6mm) 56356329

(1.7mm) 56356330

(1.8mm) 56356331

2.5

52456389

58043086

52456390

58043086

52456705 (360) ★

52456336

38213800

35111055

37112229

37141250

56456476 (340)

56456479 (346)

52456349

31421101

31112211

34213061

52456389

34213060

2

58043086

34211042

35121031

52456706 (360) ★

52456362

59056707 (360) ★

59056365

56356348

56456347

37320120

56456351

58043086

34211042

52456370

59056383

37111150



300 serie PS  
PowerSafe®

GEARS  
ENGRANAJES

INGRANAGGI CAMBIO  
(340-346-360 ★)

ENGRANAGES  
ZÄHNRÄDER

DALLA MACCHINA  
DE LA MAQUINA  
DE LA MAQUINA  
FROM THE MACHINE  
AB DER MASCHINE

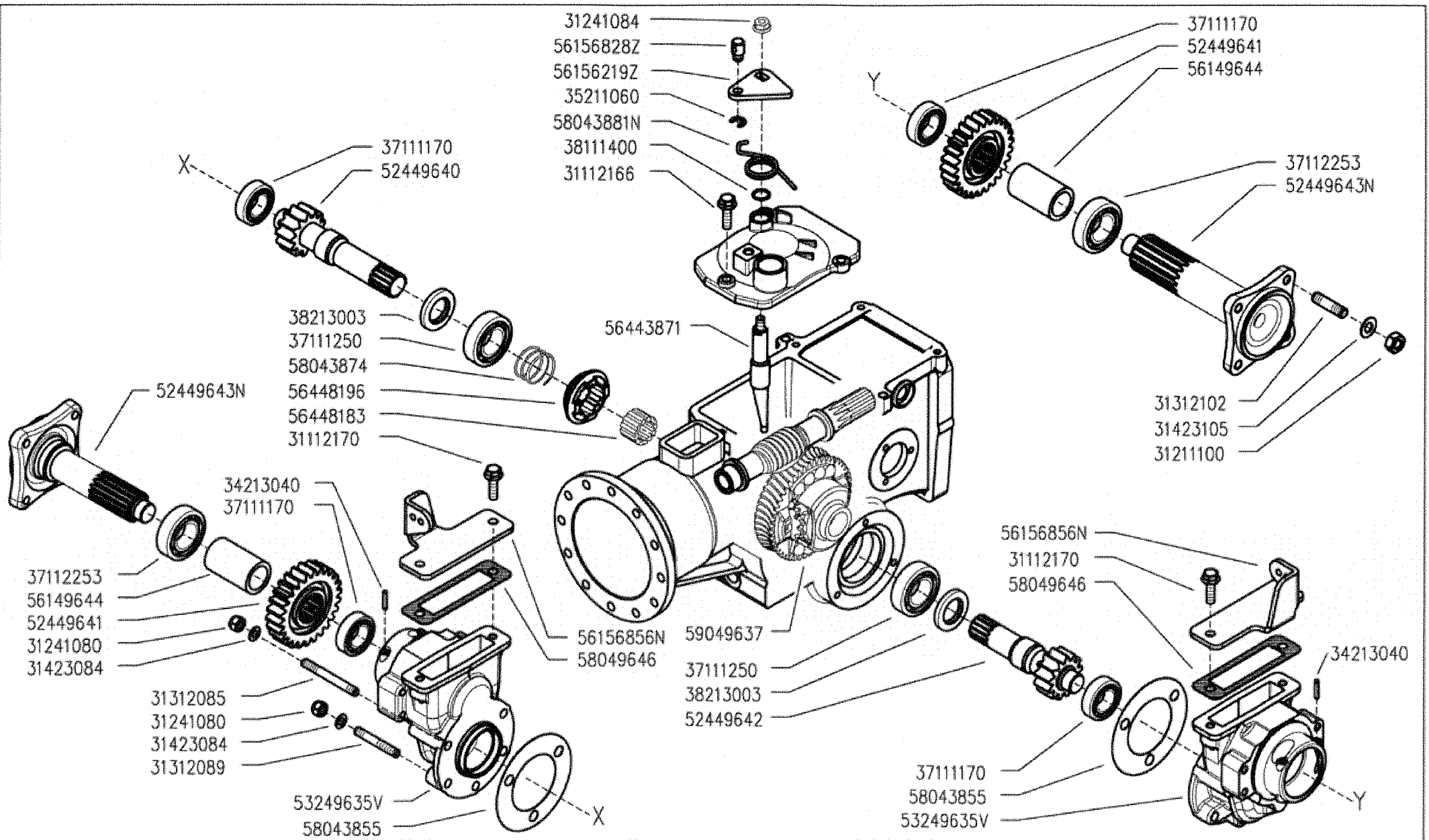
AGGIORNAMENTO  
APLAZAMIENTO  
MISE A JOUR  
REVISION  
ANPASSUNG

★ N.

H03 1  
11/2010

Rev.





300 serie PS  
PowerSafe®

WHEELS AXLE  
EJE RUEDAS

ASSE RUOTE  
(346)

ESSIEUS ROUES  
RÄDACHSE

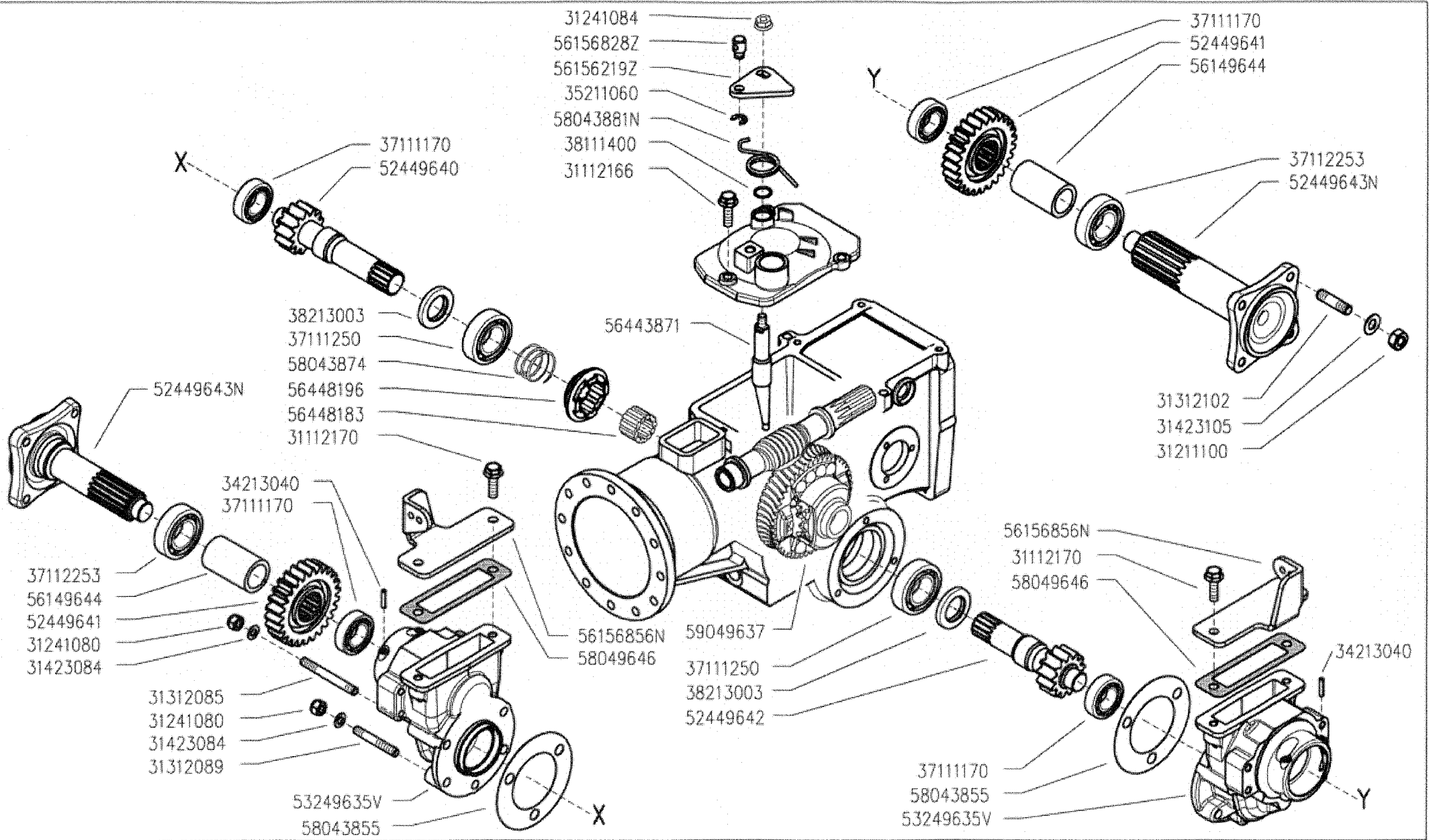
DALLA MACCHINA  
DE LA MAQUINA  
DE LA MACHINA  
FROM THE MACHINE  
AB DER MASCHINE

N.

104

Rev.  
0

05/2009



300 serie PS  
PowerSafe®

WHEELS AXLE  
EJE RUEDAS

ASSE RUOTE  
(346-360★)

ESSIEUS ROUES  
RÄDACHSE

DALLA MACCHINA  
DE LA MAQUINA  
DE LA MAQUINA  
FROM THE MACHINE  
AB DER MASCHINE

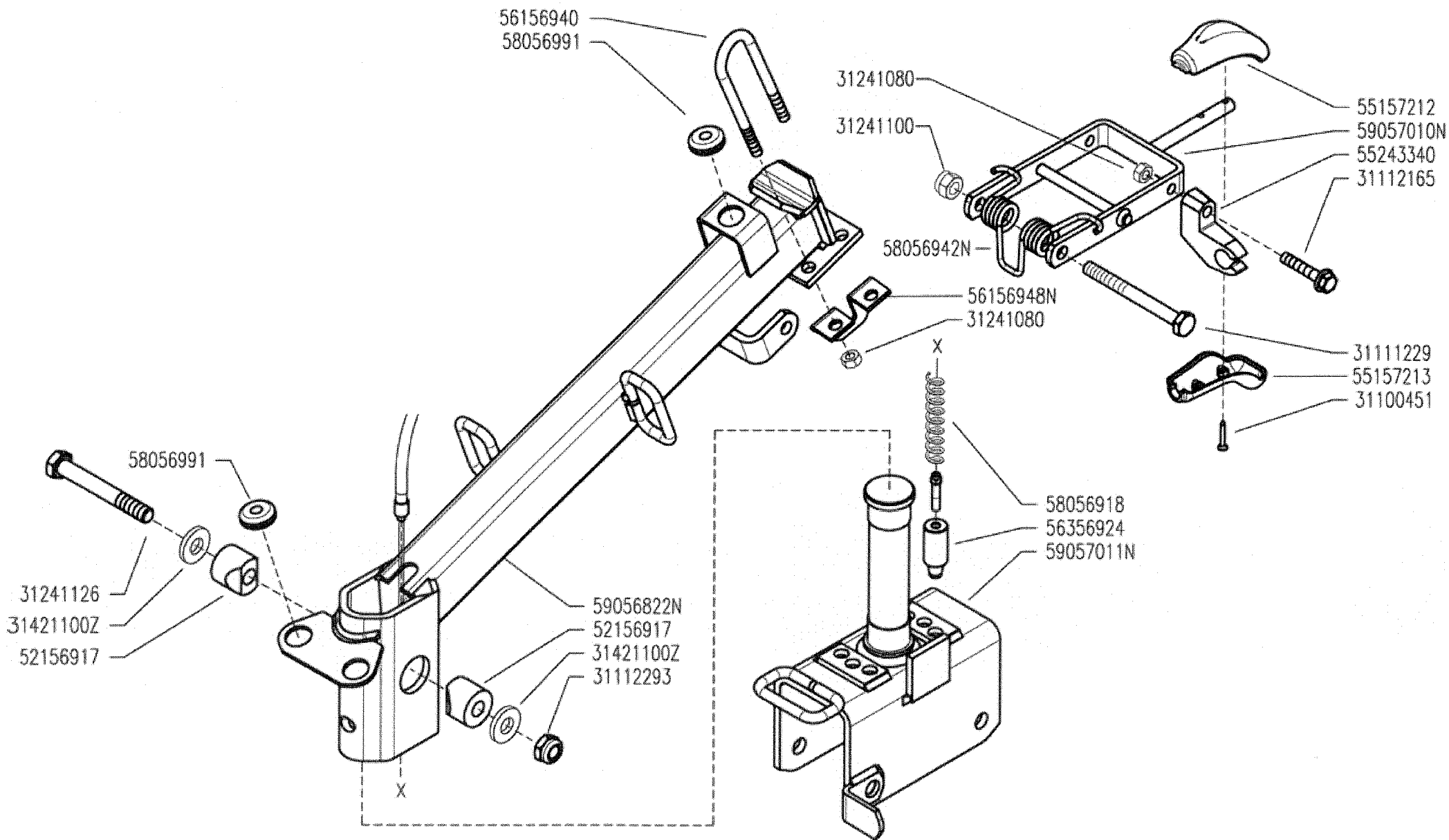
★ N.

AGGIORNAMENTO  
APLAZAMIENTO  
MISE A JOUR  
REVISION  
ANPASSUNG

104

11/2010

Rev.  
1



300 serie PS  
PowerSafe®

STEERING COLUMN  
COLUMNA

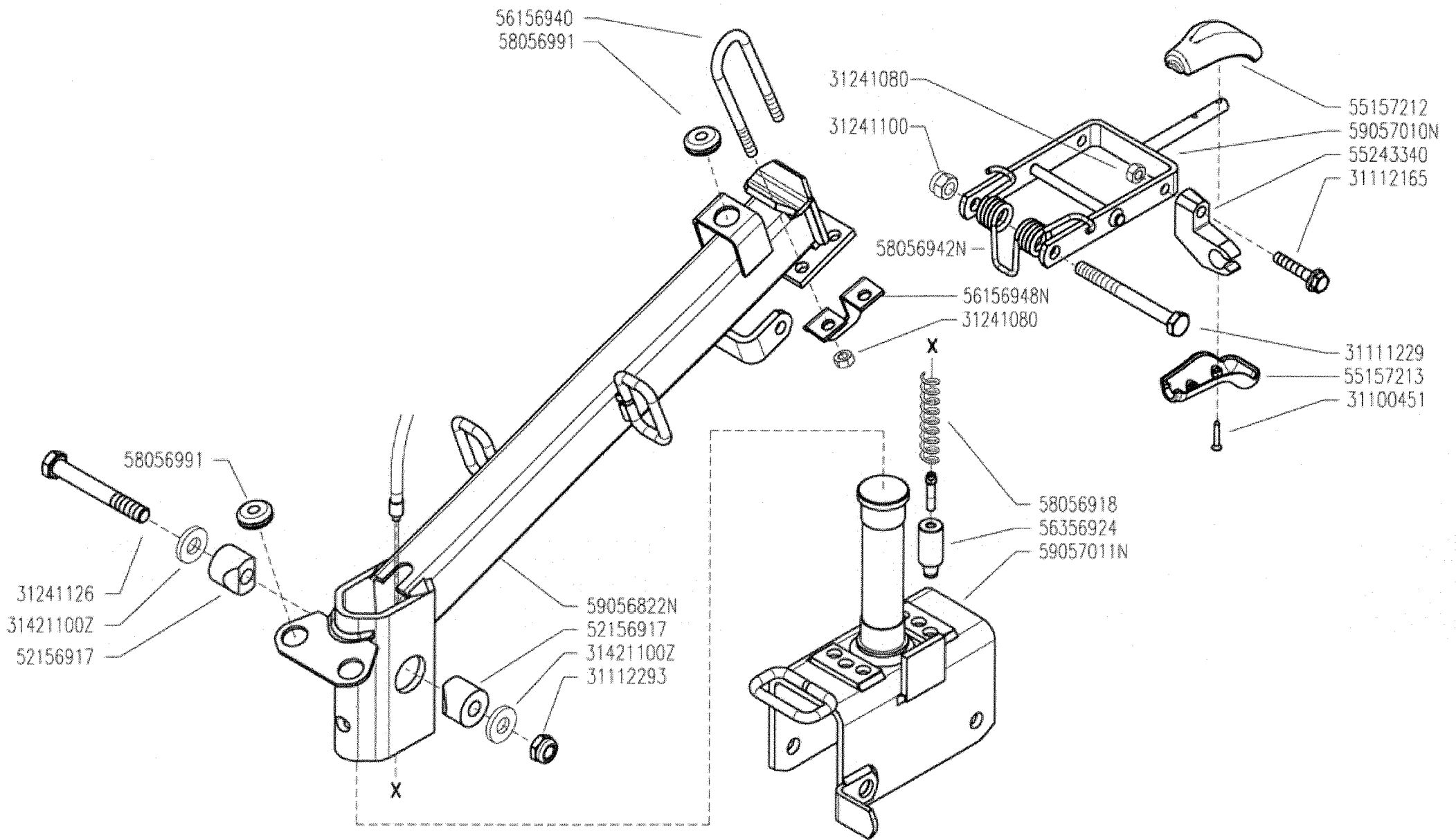
PIANTONE  
(340-346)

PLANTON  
LENKSÄULE

DALLA MACCHINA  
DE LA MACCHINA  
DE LA MACCHINA  
FROM THE MACHINE  
AB DER MASCHINE

N.

Rev.	
J03	0
05/2009	



300 serie PS  
PowerSafe®

STEERING COLUMN  
COLUMNA

PIANTONE  
(340-346-360 ★)

PLANTON  
LENKSÄULE

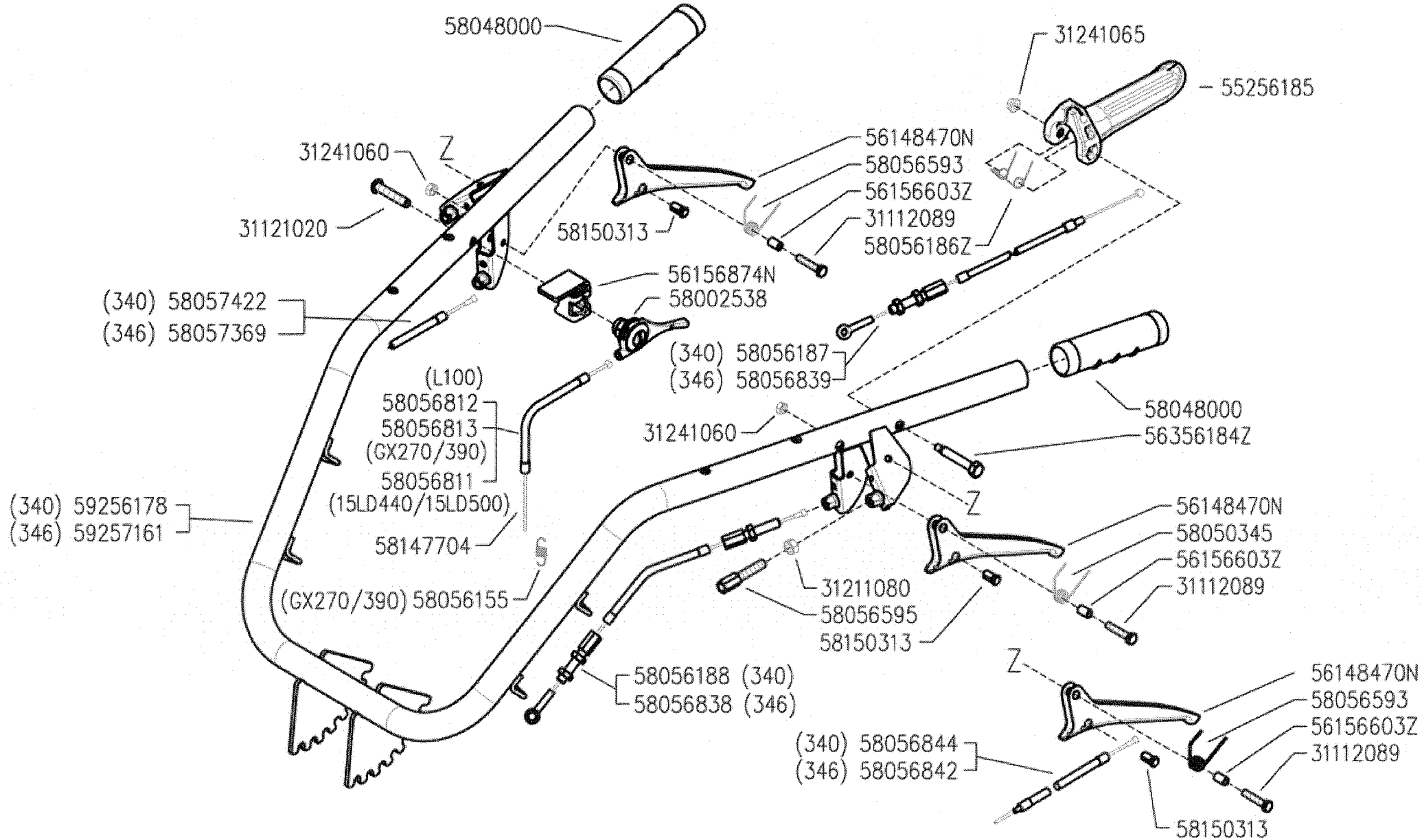
DALLA MACCHINA  
DE LA MAQUINA  
DE LA MACHINA  
FROM THE MACHINE  
AB DER MASCHINE



AGGIORNAMENTO  
APLAZAMIENTO  
MISE A JOUR  
REVISION  
ANPASSUNG

J03  
11/2010

Rev. 1



300 serie PS  
PowerSafe®

HANDLEBAR  
MANILLAR

MANUBRIO  
(340-346)

MANCHERON  
LINCHER

DALLA MACCHINA  
DE LA MACQUINA  
FROM THE MACHINE  
AB DER MASCHINE

N.

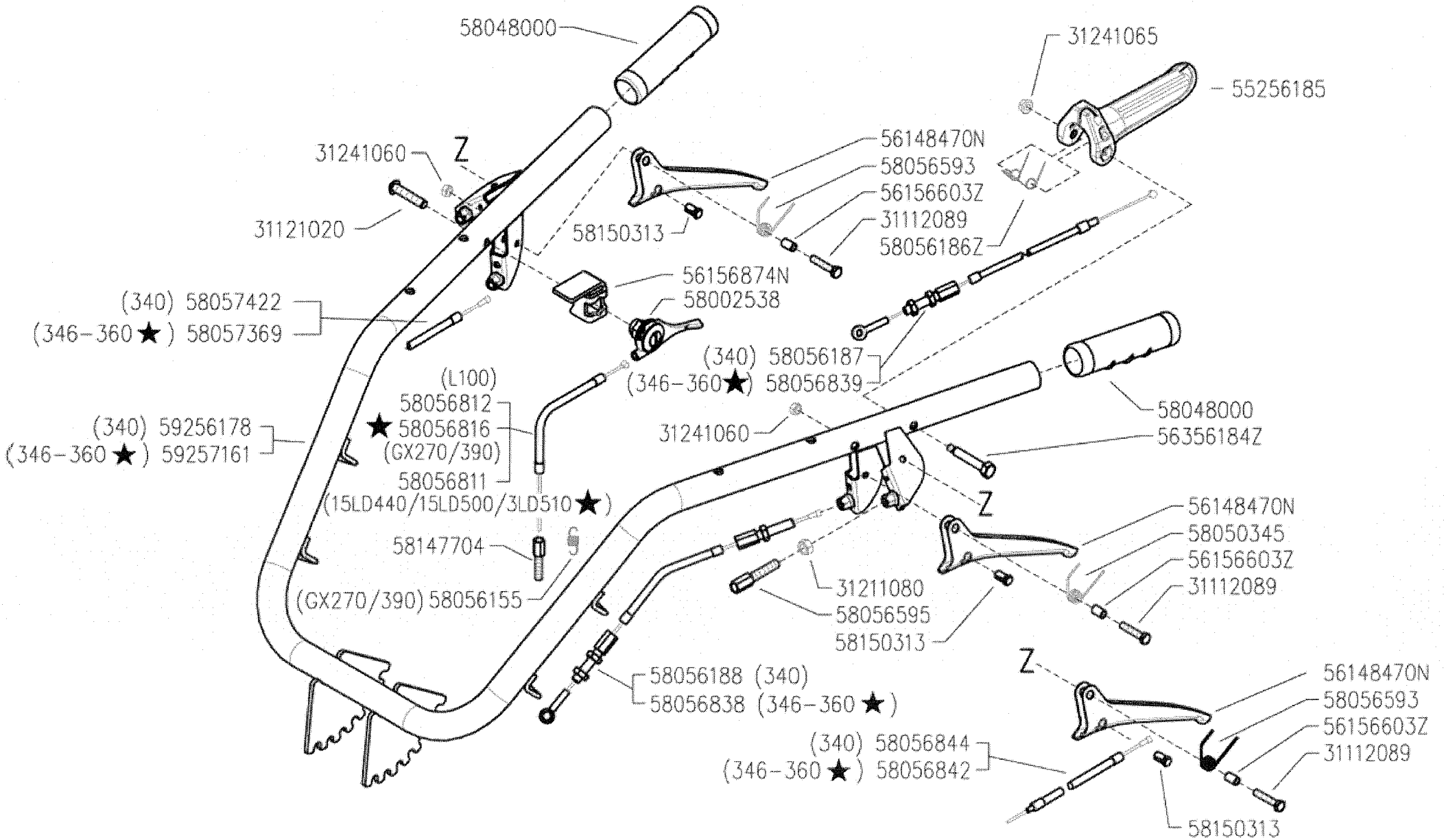
K03 0

05/2009

Rev.

F. 1.1.1.1.1

REV. 001



300 serie PS  
PowerSafe®

HANDLEBAR  
MANILLAR

MANUBRIO  
(340-346-360 ★)

MANCHERON  
LINCHER

DALLA MACCHINA  
DE LA MAQUINA  
FROM THE MACHINE  
AB DER MASCHINE

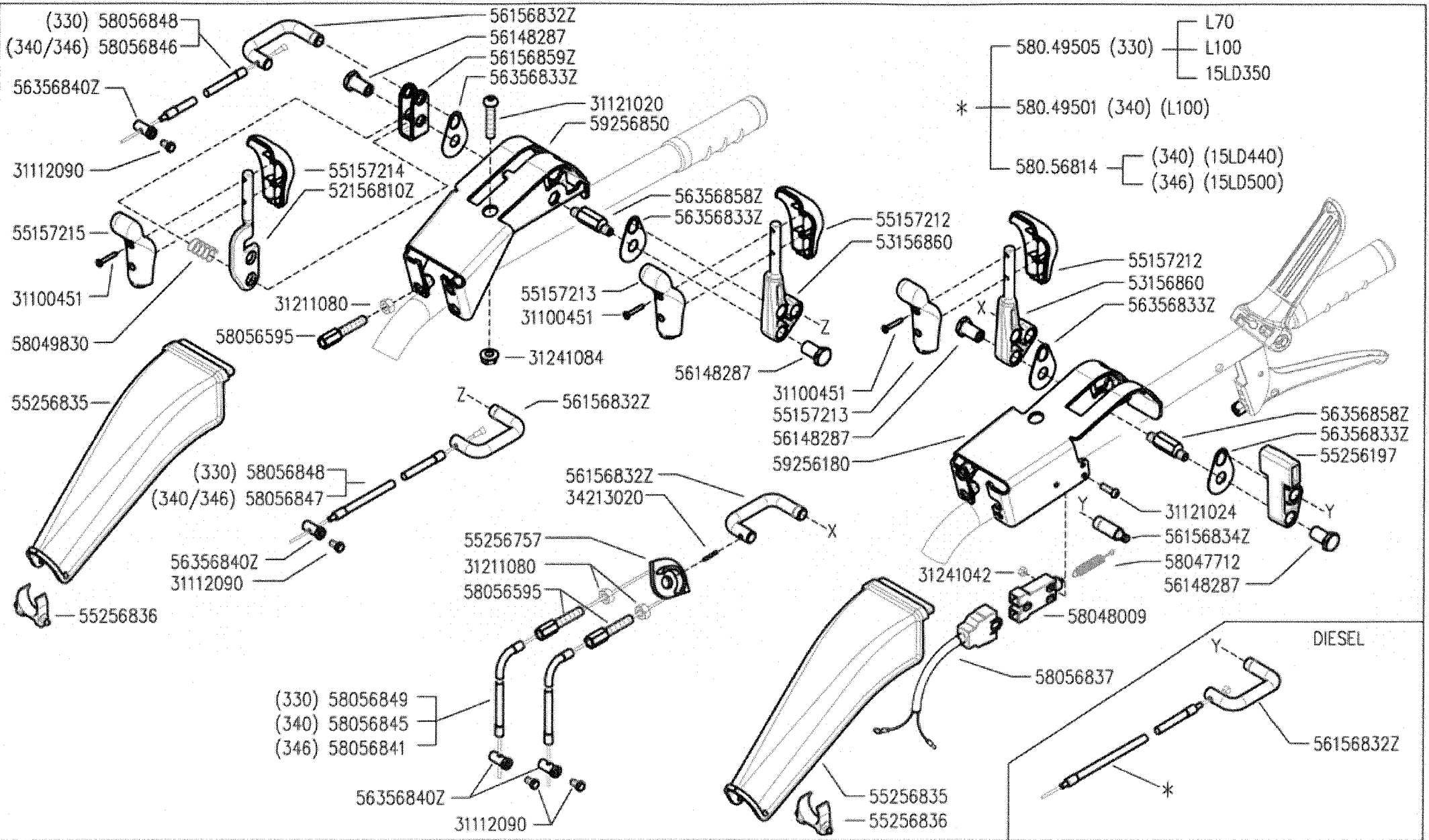
★ N.

AGGIORNAMENTO  
APLAZAMIENTO  
MISE A JOUR  
REVISION  
ANPASSUNG

K03 1

11/2010

Rev.



300 serie PS  
PowerSafe®

HANDLEBAR CONTROLS  
CONTROLES EN EL MANILLAR

COMANDI SUL MANUBRIO  
(330-340-346)

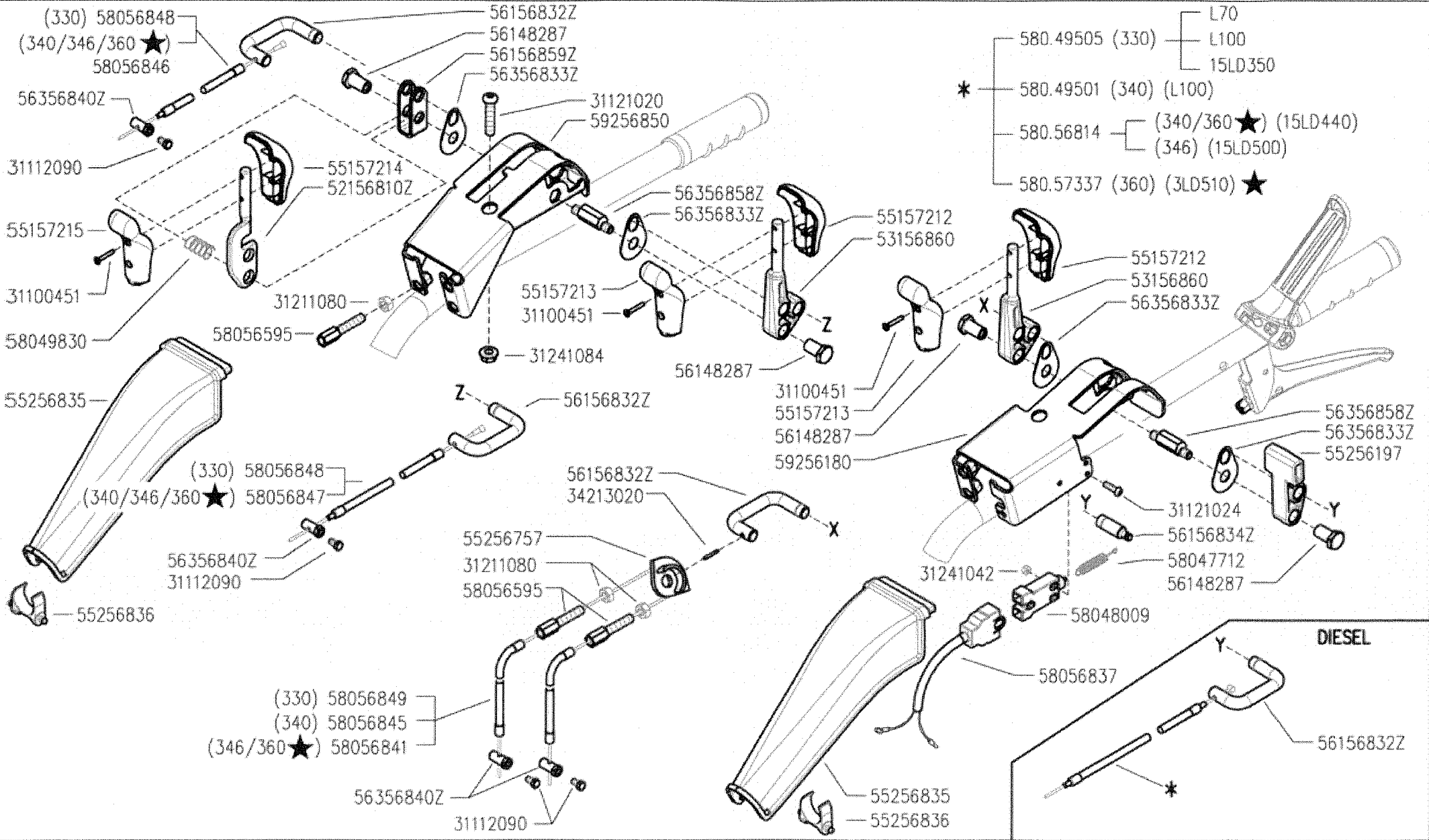
CONTROLES SUR LE MANCHERON  
KONTROLLEN AM LINCHER

DALLA MACCHINA  
DE LA MAQUINA  
DE LA MAQUINA  
FROM THE MACHINE  
AB DER MASCHINE

N.


L03 0  
05/2009

Rev.



# 300 serie PS

## PowerSafe®

HANDLEBAR CONTROLS  
 CONTROLES EN EL MANILLAR

### COMANDI SUL MANUBRIO

(330-340-346-360★)

CONTROLES SUR LE MANCHERON  
 KONTROLLEN AM LINCHER

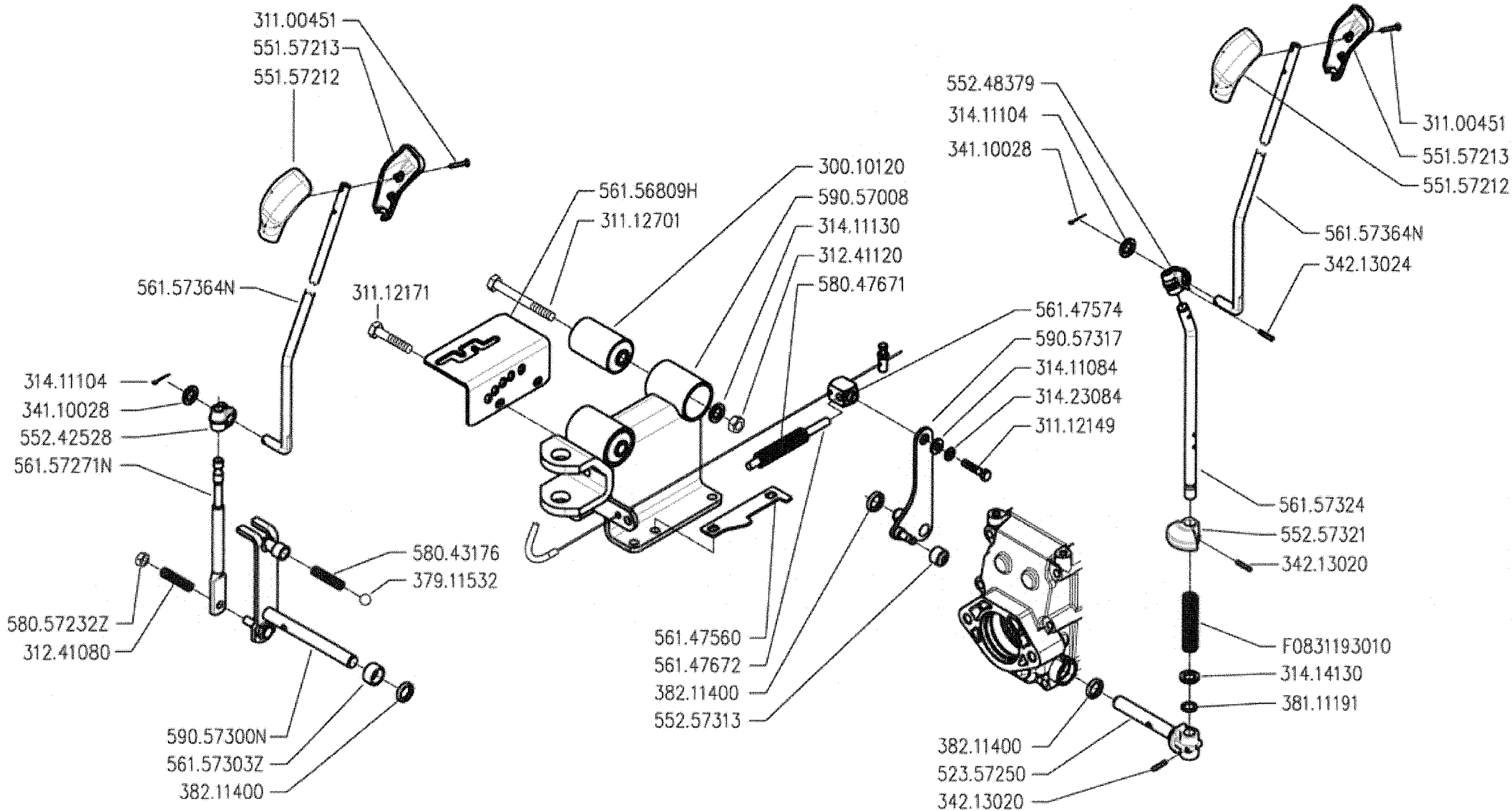
DALLA MACCHINA  
 DE LA MAQUINA  
 DE LA MAQUINA  
 FROM THE MACHINE  
 AB DER MASCHINE

★ N.

AGGIORNAMENTO
APLAZAMIENTO
MISE A JOUR
REVISION
ANPASSUNG

L03	Rev. 1
	11/2010





300 serie PS  
PowerSafe®

CONTROLS  
MANDOS

COMANDI  
(340-346)

COMMANDES  
ANTRIEBE

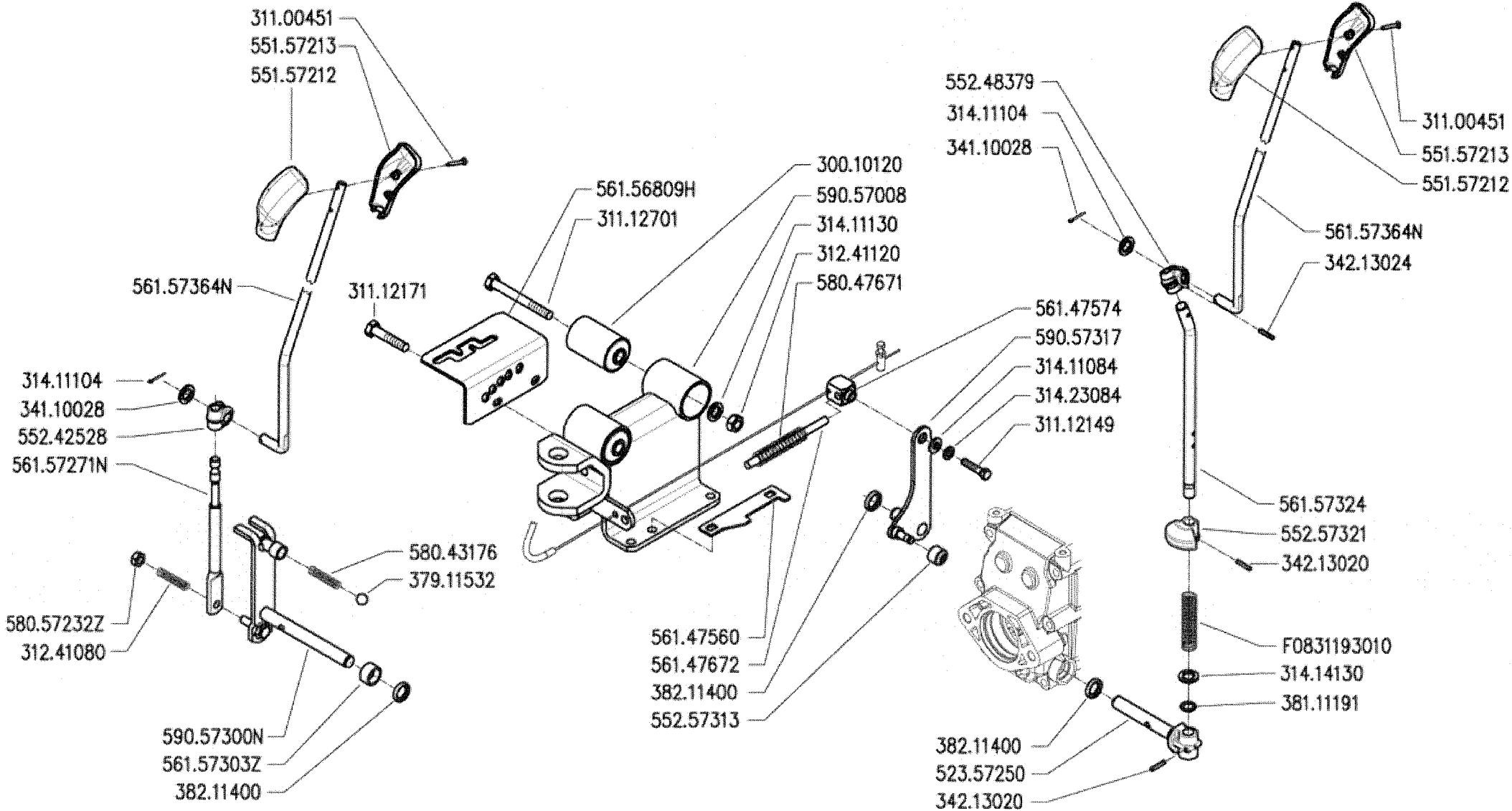
DALLA MACCHINA  
DE LA MAQUINA  
DE LA MAQUINA  
FROM THE MACHINE  
AB DER MASCHINE

N.

M03 0

05/2009

Rev.



300 serie PS  
PowerSafe®

CONTROLS  
MANDOS

COMANDI  
(340-346-360★)

COMMANDES  
ANTRIEBE

DALLA MACCHINA  
DE LA MACCHINA  
DE LA MACCHINA  
FROM THE MACHINE  
AB DER MASCHINE

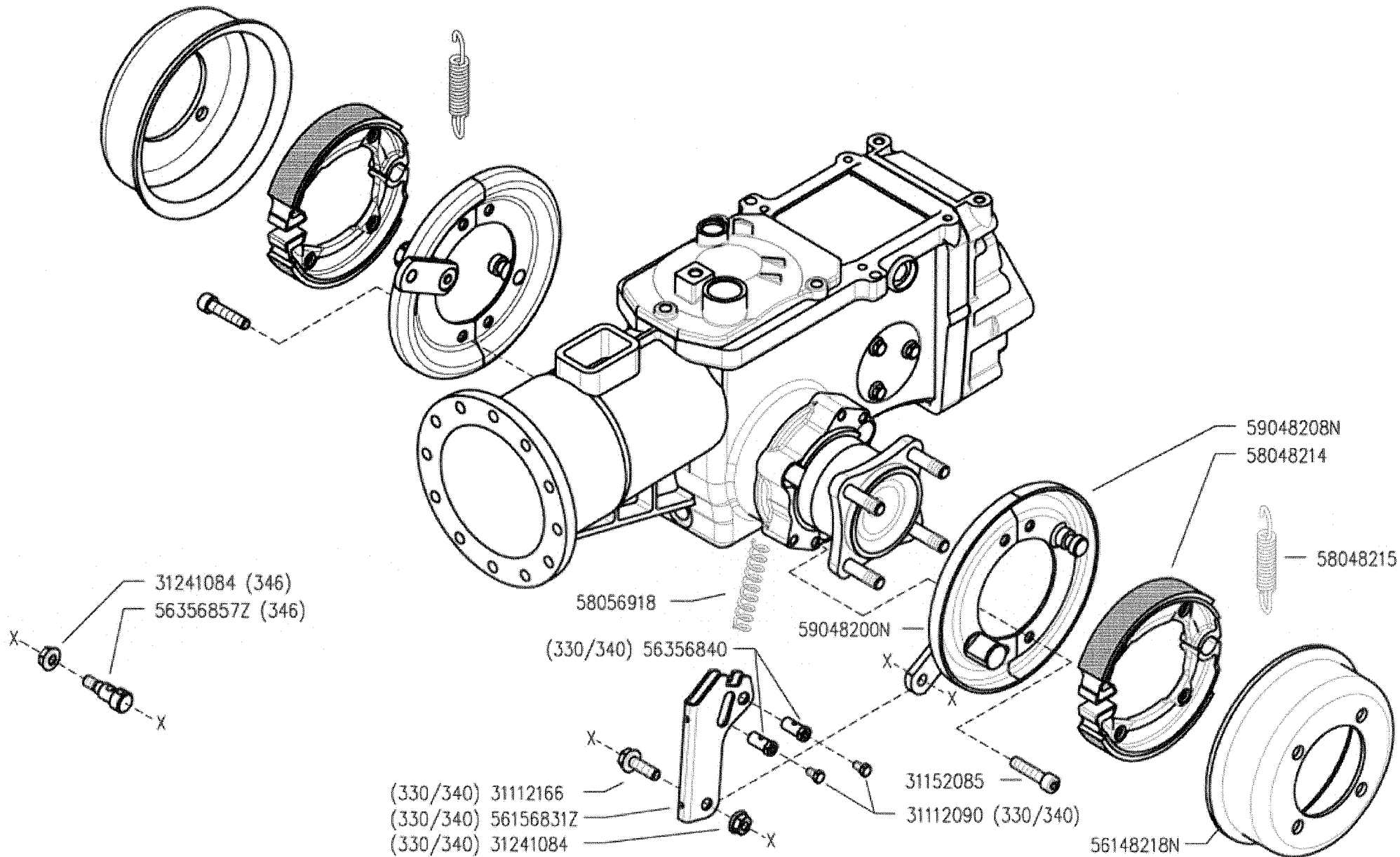
★ N.

AGGIORNAMENTO  
APLAZAMIENTO  
MISE A JOUR  
REVISION  
ANPASSUNG

M03 1

11/2010

Rev.



300 serie PS  
PowerSafe®

BRAKES  
FRENOS

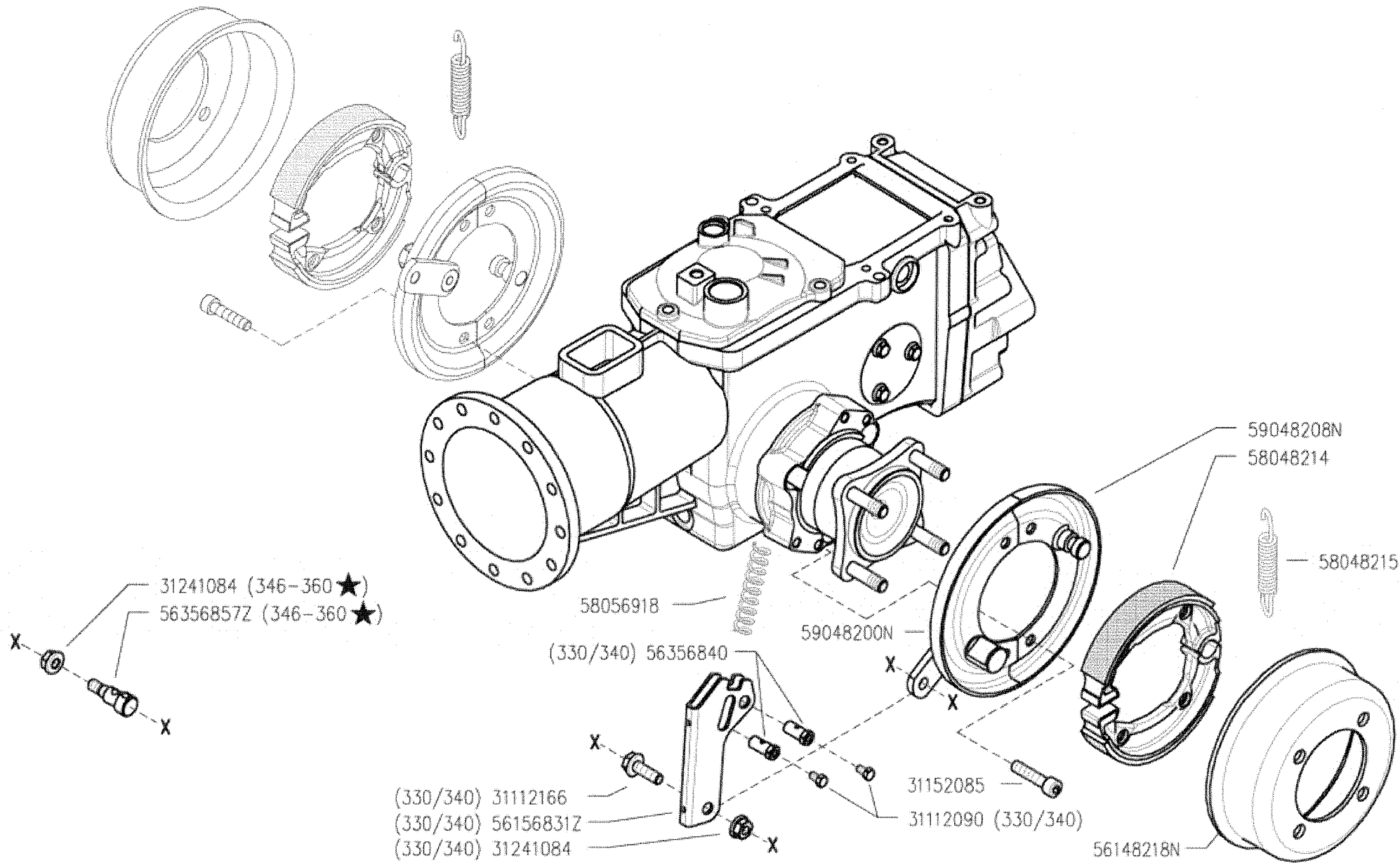
FRENI  
(330-340-346)

FREINS  
BREMSEN

DALLA MACCHINA  
DE LA MACCHINA  
DE LA MACCHINA  
FROM THE MACHINE  
AB DER MASCHINE

N.

Rev.	
N02	0
05/2009	



300 serie PS  
PowerSafe®

BRAKES  
FRENOS

FRENI  
(330-340-346-360 ★)

FREINS  
BREMSEN

DALLA MACCHINA  
DE LA MAQUINA  
DE LA MACHINA  
FROM THE MACHINE  
AB DER MASCHINE

★ N.

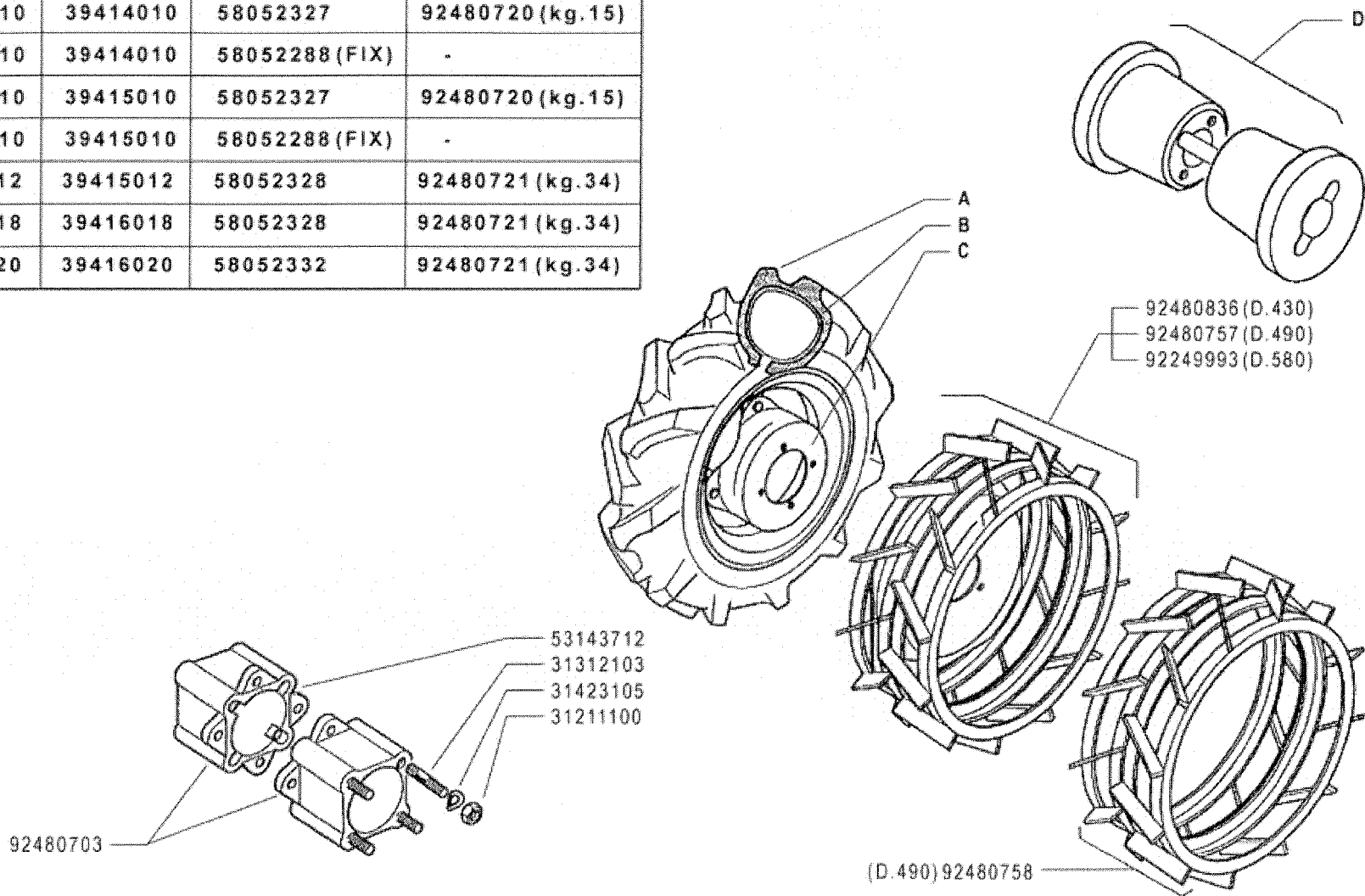
AGGIORNAMENTO  
APLAZAMIENTO  
MISE A JOUR  
REVISION  
ANPASSUNG

N02  
11/2010

Rev.

1

	A	B	C	D
4.00 - 8"	39114008	39414008	58052326	92480719 (kg.11)
4.0 - 10"	39114010	39414010	58052327	92480720 (kg.15)
4.0 - 10"	39114010	39414010	58052288 (FIX)	-
5.0 - 10"	39115010	39415010	58052327	92480720 (kg.15)
5.0 - 10"	39115010	39415010	58052288 (FIX)	-
5.00 - 12"	39115012	39415012	58052328	92480721 (kg.34)
6.5/80 - 12"	39116018	39416018	58052328	92480721 (kg.34)
6.5/80 - 15"	39116020	39416020	58052332	92480721 (kg.34)



**FERRARI**

**300** serie **PS**  
PowerSafe®

WHEELS  
RUEDAS

**RUOTE**

ROUES  
RÄDER

DALLA MACCHINA  
FROM THE MACHINE  
DE LA MACHINE  
DE LA MASCHINA  
AB DER MASCHINE

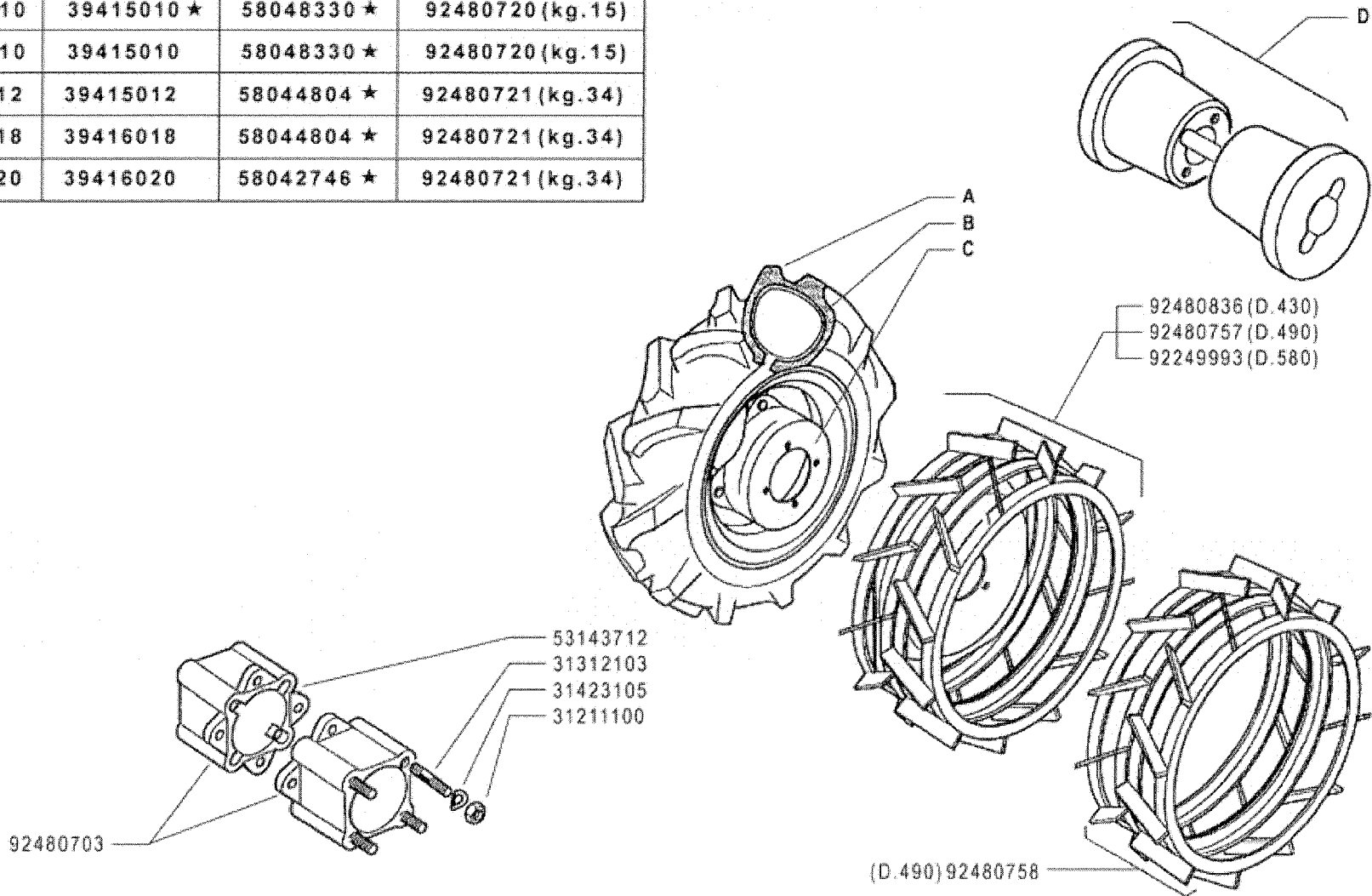
N.

**P01** 0

05/2009

Rev.

	A	B	C	D
4.00 - 8"	39114008	39414008	58043250 ★	92480719 (kg.11)
4.0 - 10"	39114010	39415010 ★	58048330 ★	92480720 (kg.15)
5.0 - 10"	39115010	39415010	58048330 ★	92480720 (kg.15)
5.00 - 12"	39115012	39415012	58044804 ★	92480721 (kg.34)
6.5/80 - 12"	39116018	39416018	58044804 ★	92480721 (kg.34)
6.5/80 - 15"	39116020	39416020	58042746 ★	92480721 (kg.34)



**FERRARI**

**300** serie **PS**  
PowerSafe®

WHEELS  
RUEDAS

**RUOTE**

ROUES  
RÄDER

DALLA MACCHINA  
FROM THE MACHINE  
DE LA MACHINE  
DE LA MAGUINA  
AB DER MASCHINE

★ N.

AGGIORNAMENTO

REVISION

MISE A JOUR

ANPASSUNG

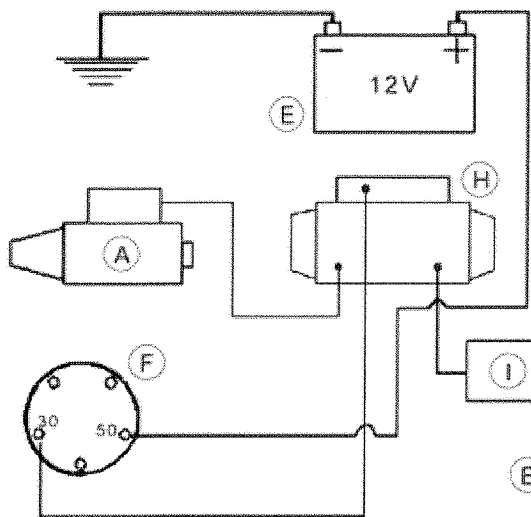
**P01**

Rev.

**1**

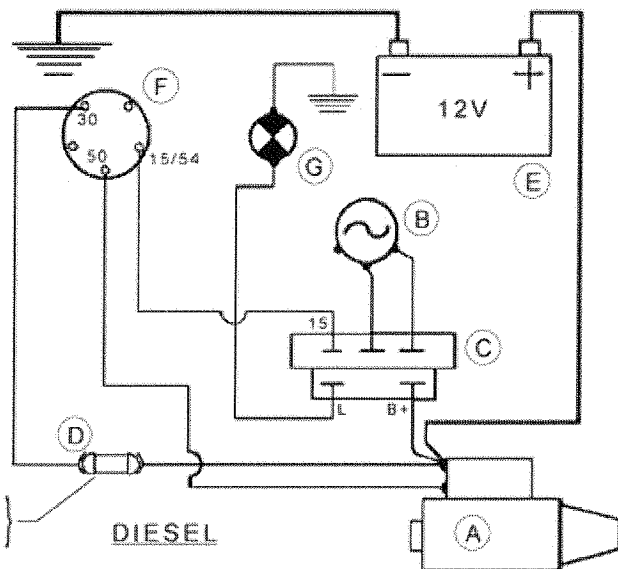
**11/2010**

TRUSC

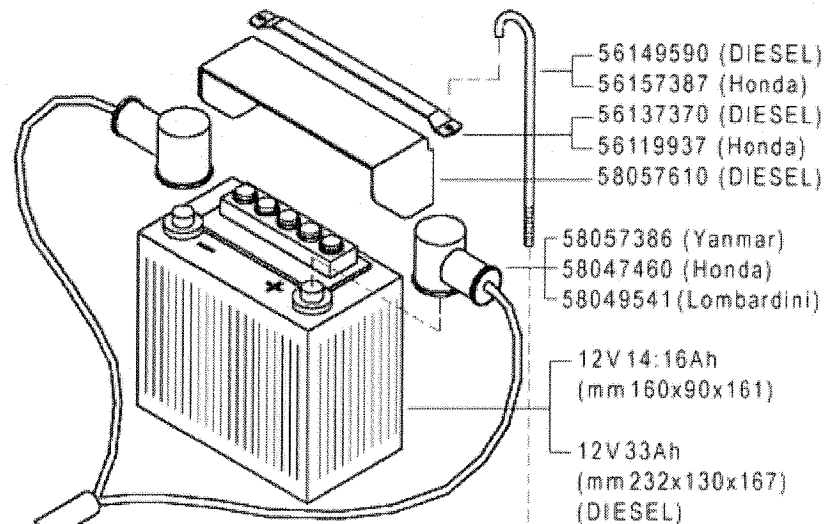


HONDA

(Yanmar) 15A  
(Lombardini) 25A



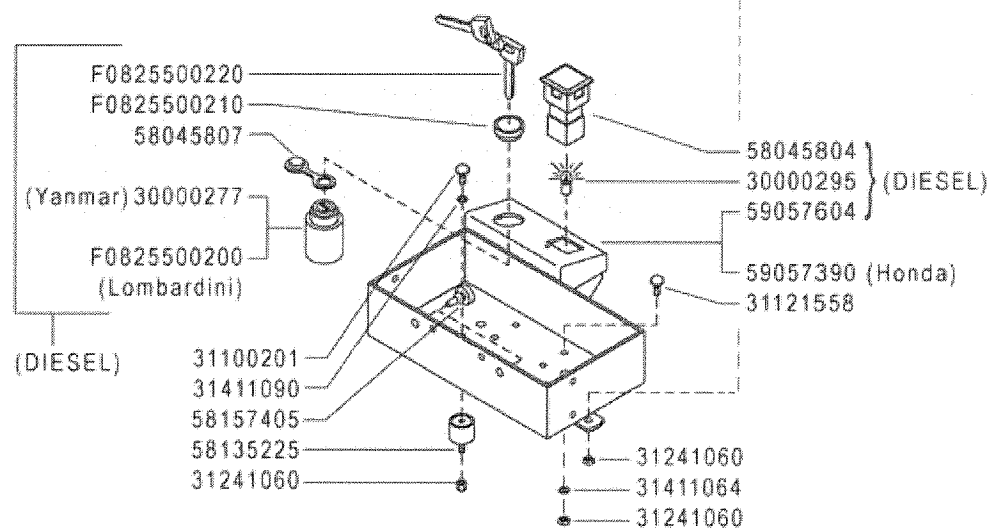
DIESEL



- 56149590 (DIESEL)
- 56157387 (Honda)
- 56137370 (DIESEL)
- 56119937 (Honda)
- 58057610 (DIESEL)
- 58057386 (Yanmar)
- 58047460 (Honda)
- 58049541 (Lombardini)
- 12V 14;16Ah  
(mm 160x90x161)
- 12V 33Ah  
(mm 232x130x167)  
(DIESEL)

A	B	C	D
MOTORINO D'AVVIAMENTO STARTER DÉMARREUR MOT. DE ARRANQUE ANLASSMOTOR	GENERATORE GENERATOR GÉNÉRATEUR GENERADOR GENERATOR	REGOLATORE REGULATOR RÉGULATEUR REGULADOR REGLER	FUSIBILI FUSES FUSIBLES FUSIBLES SCHMELZSICHERUNGEN

E	F	G	H	I
BATTERIA BATTERY BATTERIE BATERIA BATTERIE	INTERRUTTORE SWITCH INTERRUPTEUR INTERRUPTOR SCHALTER	SPIA CARICA BATTERIA BATTERY LONG WARN. LIGHT TEMOIN CHARG. BATTERIE LUZ CARGA BATERIA BATTERIELADUNGKTRL. LAMPE	SOLENOIDE SOLENOID SOLÉNOÏDE SOLENOIDE SOLENOID	DIODO DIODE DIODE DIODO DIODE



- F0825500220
- F0825500210
- 58045807
- (Yanmar) 30000277
- F0825500200  
(Lombardini)
- (DIESEL)
- 58045804
- 30000295 (DIESEL)
- 59057604
- 59057390 (Honda)
- 31121558
- 31100201
- 31411090
- 58157405
- 58135225
- 31241060
- 31241060
- 31241060
- 31241060

FERRARI

300 serie PS  
PowerSafe®

AVVIAMENTO ELETTRICO

ELECTRIC STARTER  
ARRANQUE ELECTRICO

DÉMARRAGE ELECTRIQUE  
ELEKTROSTART

DALLA MACCHINA  
FROM THE MACHINE  
DE LA MACHINE  
DE LA MAGUINA  
AB DER MASCHINE

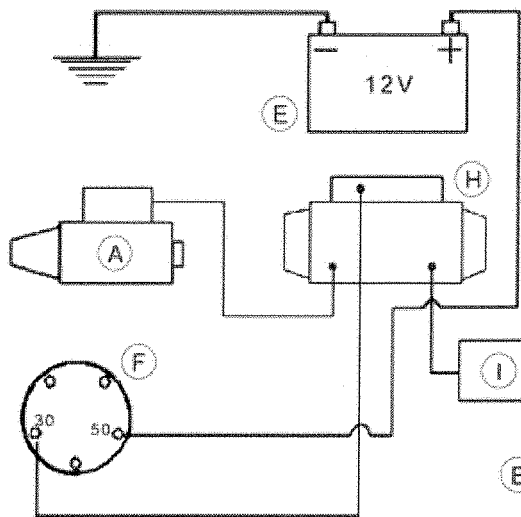
N.

Q01 0

05/2009

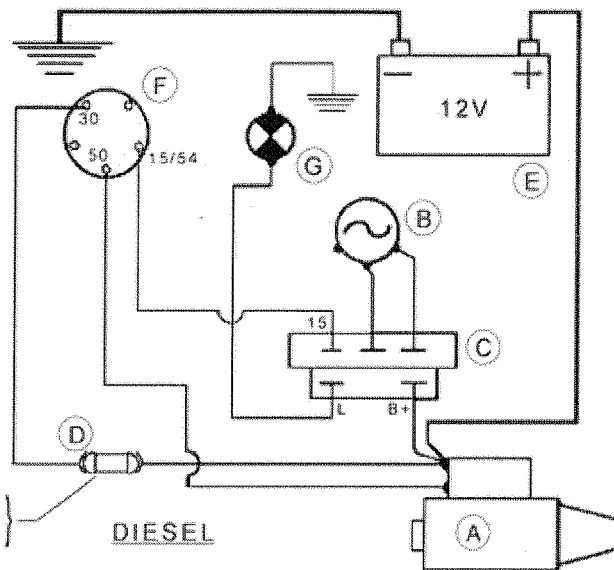
Rev.

VERBA

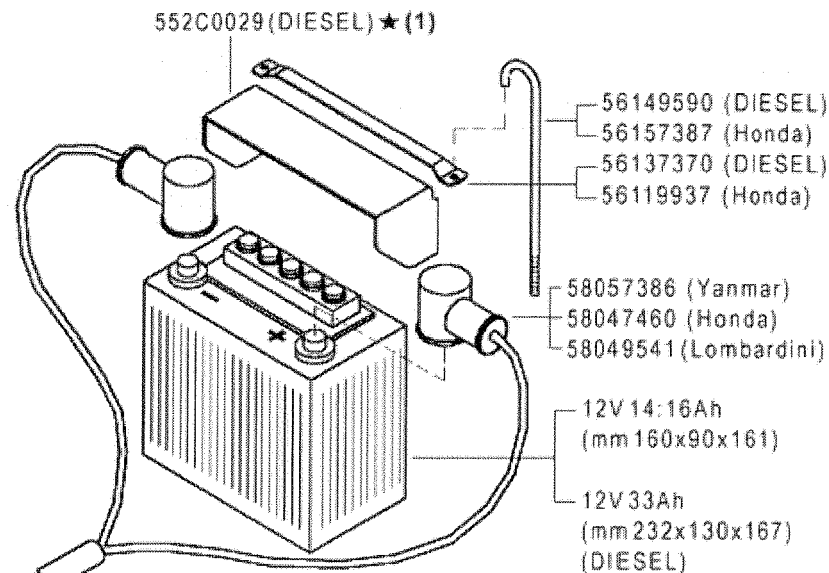


HONDA

(Yanmar) 15A  
(Lombardini) 25A

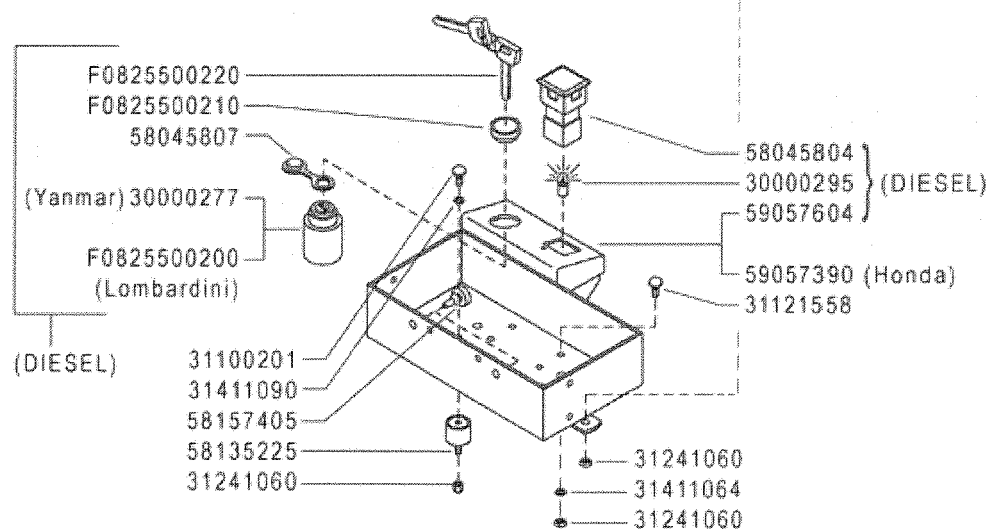


DIESEL



A	B	C	D
MOTORINOD'AVVIAMENTO STARTER DÉMARREUR MOT. DE ARRANQUE ANLASSMOTOR	GENERATORE GENERATOR GÉNÉRATEUR GENERADOR GENERATOR	REGOLATORE REGULATOR RÉGULATEUR REGULADOR REGLER	FUSIBILI FUSES FUSIBLES FUSIBLES SCHMELZSICHERUNGEN

E	F	G	H	I
BATTERIA BATTERY BATTERIE BATERIA BATTERIE	INTERRUTTORE SWITCH INTERRUPTEUR INTERRUPTOR SCHALTER	SPIA CARICA BATTERIA BATTERY LONG WARN. LIGHT TEMOIN CHARG. BATTERIE LUZ CARGA BATERIA BATTERIELADUNGKTRL. LAMPE	SOLENOIDE SOLENOID SOLÉNOÏDE SOLENOIDE SOLENOID	DIODO DIODE DIODE DIODO DIODE



(1) sostituisce 58057610

FERRARI

300 serie PS  
PowerSafe®

AVVIAMENTO ELETTRICO

ELECTRIC STARTER  
ARRANQUE ELECTRICO

DÉMARRAGE ELECTRIQUE  
ELEKTROSTART

DALLA MACCHINA  
FROM THE MACHINE  
DE LA MACHINE  
DE LA MAGUINA  
AB DER MASCHINE

★ N.

884219

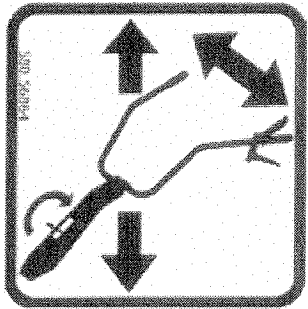
Q01 1

05/2011

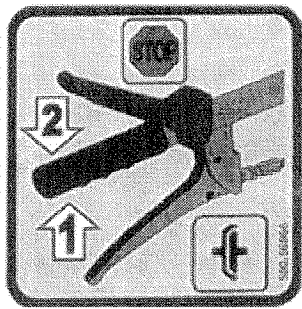
Rev.

REV. 01

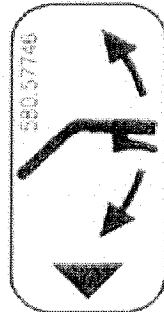




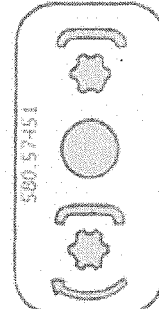
58056864



58056866



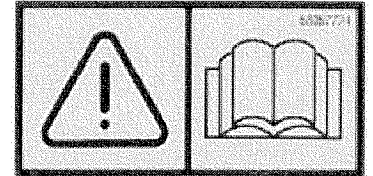
58057746



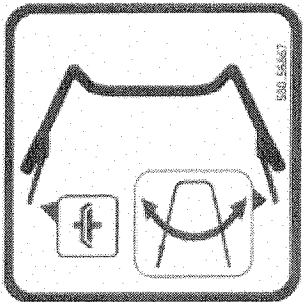
58057451



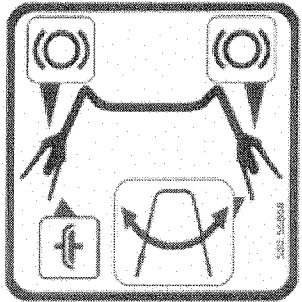
58057676



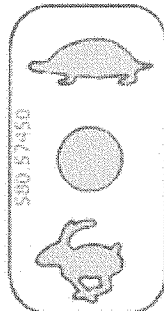
58057724



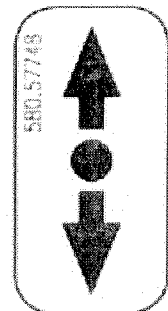
58056867



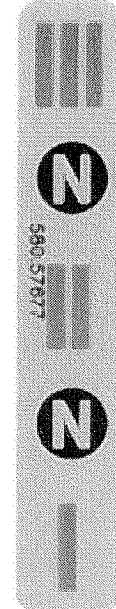
58056868



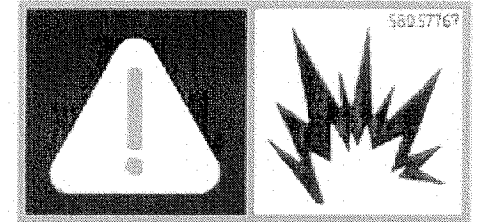
58057450



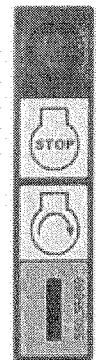
58057748



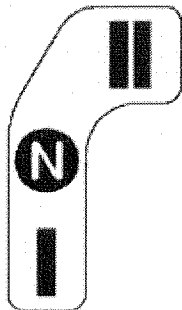
58057677



58057767



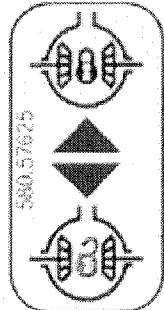
58056869



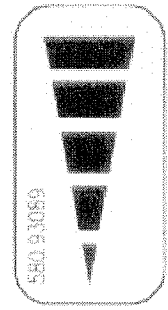
58057732



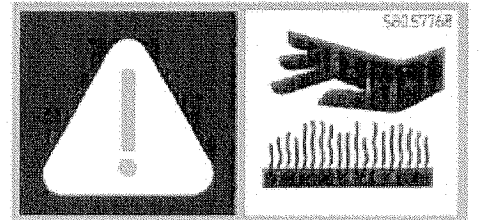
58057747



58057625



58093089



58057768

FERRARI

300 serie PS  
PowerSafe®

ADESIVE

STICKERS  
ADHESIVOS

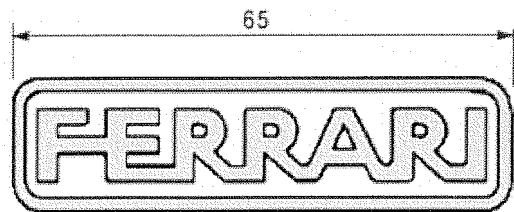
AUTOCOLLANTS  
AUFKLEBES

DALLA MACCHINA  
FROM THE MACHINE  
DE LA MACHINE  
AB DER MASCHINE

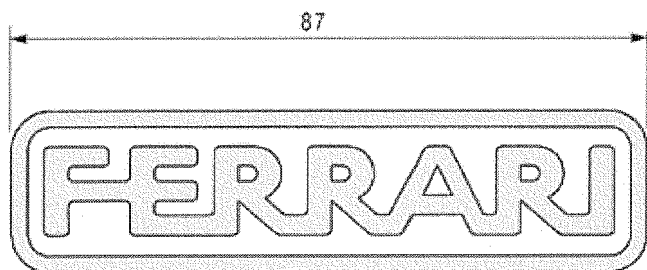
N.

Rev.  
R01 0

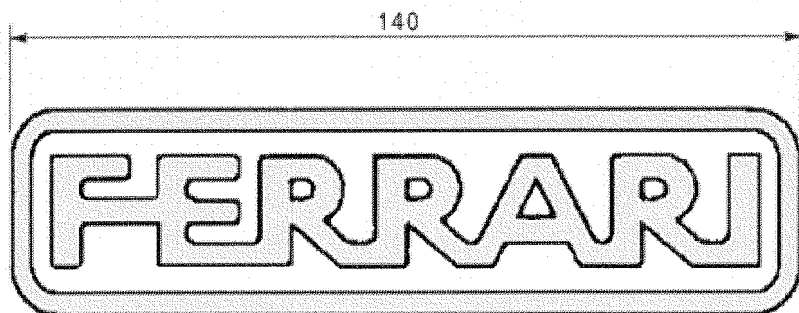
05/2009



58052156



58052019



58052029



53057666

**310**

58052037

**320**

58052038

**330**

58052039

**340**

58052047

**346**

58052152

**FERRARI**

**300** serie **PS**  
**PowerSafe**®

STICKERS  
ADHESIVOS

ADESIVE

AUTOCOLLANTS  
AUFKLEBES

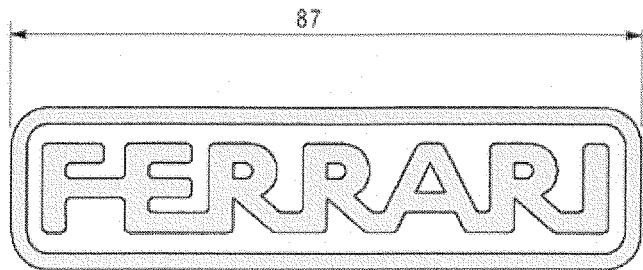
DALLA MACCHINA  
FROM THE MACHINE  
DE LA MACHINE  
DE LA MASCHINA  
AB DER MASCHINE

N.

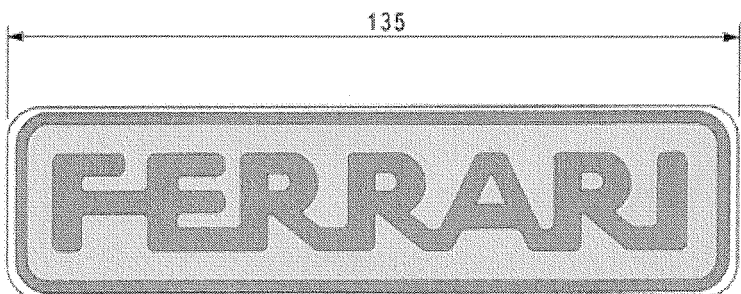
**R02** 0

05/2009

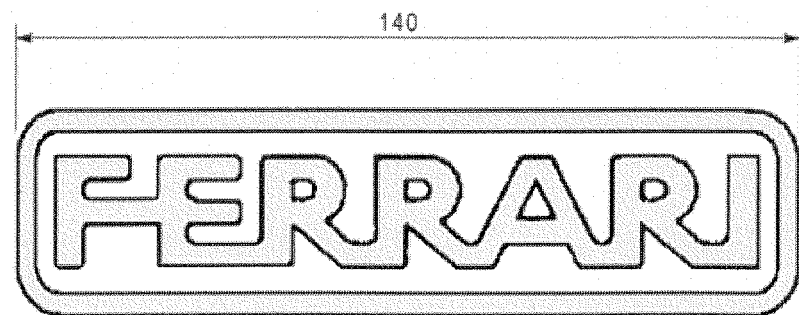
Rev.



58052019



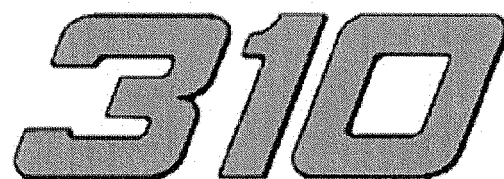
53052176 ★



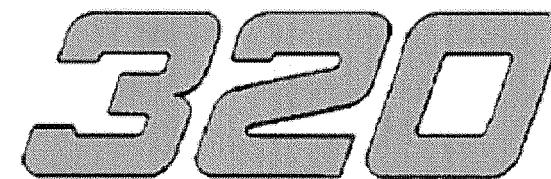
58052029



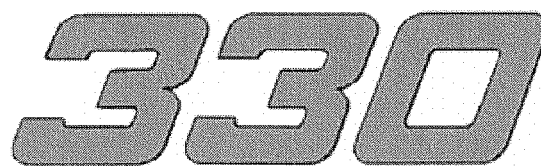
53057666



58052037



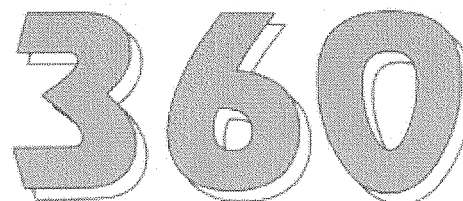
58052038



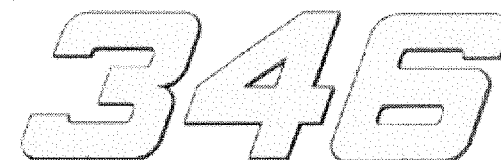
58052039



58052047



58052191 ★



58052152

**FERRARI**

**300** serie **PS**  
PowerSafe®

STICKERS  
ADHESIVOS

ADESIVE

AUTOCOLLANTS  
AUFKLEBES

DALLA MACCHINA  
FROM THE MACHINE  
DE LA MACHINE  
DE LA MAGUINA  
AB DER MASCHINE

★ N.

AGGIORNAMENTO

REVISION

MISE A JOUR

APLAZAMIENTO

ANPASSUNG

**R02**

11/2010

Rev.

1

ZEWA